

## 1.1.1. ДВИГАТЕЛИ АСИНХРОННЫЕ ВЗРЫВОЗАЩИЩЕННЫЕ СЕРИЙ АИМ, АИМР, АИУ, АИУР

Двигатели асинхронные взрывозащищенные серий АИМ, АИМР, АИУ, АИУР предназначены для работы в качестве привода стационарных машин и механизмов во взрывоопасных производствах химической, газовой, нефтеперерабатывающей, угольной и других отраслей промышленности. Двигатели АИМ, АИУ изготавливаются только для нужд народного хозяйства страны, АИМР, АИУР - для поставки на экспорт.

Двигатели АИМ, АИМР предназначены для работы во взрывоопасных зонах помещений и наружных установок в соответствии с маркировкой взрывозащиты и требованиями главы УП-3 "Правил устройства электроустановок (ПУЭ-85).

Двигатели АИУ, АИУР предназначены для работы в подземных выработках угольных и сланцевых шахт, опасных по газу (метану) и угольной пыли.

Виды климатических исполнений двигателей, изготавливаемых для нужд народного хозяйства -У2,5; УХЛ2,5; ТОМ2,5, для поставки на экспорт в страны с умеренным климатом -У2,5, для поставки на экспорт в страны с влажным и сухим тропическим климатом -Т2.5 по ГОСТ 15150-69 и ГОСТ 15543-70.

Структура условного обозначения XXXX XXX X XX X2,5:

- XXXX - серия (АИМ, АИМР, АПУ, АИУР);
- XXX - габарит по классификатору ЕСКД 179100 (высота оси вращения, мм);
- X - установочный размер по длине двигателя (S, L, M);
- X-A(B) - различие по мощности для одинакового типоразмера и полюсности (А и В могут отсутствовать);
- X - число полюсов (2, 4, 6, 8)
- X - виды климатического исполнения и категория размещения по ГОСТ 15150-69 У2,5; УХЛ2,5;Т2,5; ТОМ2,5).

Двигатели для внутрисоюзных и экспортных поставок соответствуют ТУ (см. табл. 1), требованиям ГОСТ 183-74 (СТ СЭВ 1346-78) ГОСТ 17412-72 (для климатического исполнения УХЛ), ГОСТ 15963-79 (для климатического исполнения Т), в части взрывозащиты - ГОСТ 22782.0-81 (СТ СЭВ 3141-81), ГОСТ 22782.6-81 (СТ СЭВ 3140-81) (вид взрывозащиты "d"), ГОСТ 22781.7-81 (СТ СЭВ 3142-81) (вид взрывозащиты "e"), ГОСТ 24719-81 и комплекту конструкторской документации.

В части техники безопасности двигатели соответствуют ГОСТ 12.2.007.0-75 и ГОСТ 12.2.007.1-75, ГОСТ 12.1.019-79.

Таблица 1

Типоразмеры двигателей	Номера технических условий на изготовление двигателей
АИМ, АИУ63, 71, 80	ТУ16-525.722-87
АИМ, АИМР, АИУ, АИУР90	ТУ 16-525.614-85
АИМ, АИМР, АИУ, АИУР100	ТУ16-525.666-86
АИМ, АИМР, АИУ, АИУР112	ТУ16-87 ИМШБ 525.626.012ТУ
АИМ, АИМР, АИУ, АИУР132	ТУ16-88 ИМШБ 525.726.020ТУ
АИМ, АИМР160, 180	ТУ 16-526.595-85
АИМ, АИМР200, 225	ТУ16-526.704-86
АИМ, АИМР, АИУ, АИУР250	ТУ16-87 ИМШБ 526.52С.021ТУ

## ТЕХНИЧЕСКИЕ ДАННЫЕ

Типоразмеры и основные номинальные параметры двигателей серий АИМ, АИМР, АИУ, АИУР приведены в табл. 2. Допускаемые отклонения от номинальных параметров, указанных в табл. 2, соответствуют ГОСТ 183-74 (СТ СЭВ 1346-78).

Номинальный режим работы двигателей - продолжительный S1 по ГОСТ 183-74. Допускается эксплуатация двигателей в режимах работы 52, 53, 54, причем выбор нагрузок для указанных режимов осуществляется в соответствии с общей теорией электропривода и ОСТ 16 0.510.062-85. Выбор мощности двигателя в зависимости от температуры окружающей среды и высоты над уровнем моря - по ОСТ 16 0.510.062-85. Двигатели АИМ, АИМР, АИУ, АИУР изготавливаются на номинальное напряжение 220, 240, 380, 415, 500 и 660 В при частоте тока 50 Гц и на 220, 230, 240, 380, 400, 415, 440, 500 и 660 В при частоте тока 60 Гц

Таблица 2

Типоразмер двигателя	Мощность, кВт	Синхронная, частота вращения, мин <sup>-1</sup>		I <sub>ном</sub> I <sub>пуск</sub>	M <sub>пуск</sub> M <sub>ном</sub>	M <sub>мин</sub> M <sub>ном</sub>	M <sub>макс</sub> M <sub>ном</sub>
		50 Гц	60 Гц				
АИМ63А2, АИУ63А2	0,37	3000	3600	5,0	2,6	1,4	2,6
АИМ63В2, АИУ63В2	0,55	3000	3600	5,9	2,8	1,4	2,6
АИМ71А2, АИУ71А2	0,75	3000	3600	5,9	2,7	1,4	2,6
АИМ71В2, АИУ71В2	1,10	3000	3600	5,3	2,6	1,4	2,7
АИМ80А2, АИУ80А2	1,50	3000	3600	6,0	2,3	1,4	2,5
АИМ80В2, АИУ80В2	2,20	3000	3600	6,0	2,3	1,4	2,5

Типоразмер двигателя	Мощность, кВт	Синхронная, частота вращения, мин <sup>-1</sup>		I <sub>ном</sub> I <sub>пуск</sub>	M <sub>пуск</sub> M <sub>ном</sub>	M <sub>мин</sub> M <sub>ном</sub>	M <sub>макс</sub> M <sub>ном</sub>
		50 Гц	60 Гц				

АИМ, АИМР90L2, АИУ, АИУР90L2	3,0	3000	3600	6,5	2,0	1,3	2,5
АИМ90La2, АИУ90La2	1,5	3000	-	6,0	1,8	1,3	2,5
АИМ, АИМР100S2, АИУ, АИУР100S2	4,0	3000	3600	6,7	2,3	1,8	2,8
АИМ, АИМР100L2, АИУ, АИУР100L2	5,5	3000	3600	6,7	2,2	1,8	2,7
АИМ, АИМР112M2, АИУ, АИУР112M2	7,5	3000	3600	7,0	2,4	2,0	3,1
АИМ, АИМР132M2, АИУ, АИУР132M2	11,0	3000	3600	7,0	2,0	1,3	2,8
АИМ, АИМР160S2	15,0	3000	3600	6,5	2,1	^	2,4
АИМ, АИМР160M2	18,5	3000	3600	7,0	2,5	1,4	2,8
АИМ, АИМР180S2	22,0	3000	3600	6,9	2,5	1,4	3,0
АИМ, АИМР180M2	30,0	3000	3600	6,9	2,4	1,4	2,8
АИМ, АИМР200M2	37,0	3000	3600	6,9	2,4	1,2	2,8
АИМ, АИМР200L2	45,0	3000	3600	6,9	2,3	1,2	2,7
АИМ, АИМР225M2	55,0	3000	3600	6,9	2,1	1,2	2,7
АИМ, АИМР250S2, АИУ, АИУР250S2	75,0	3000	3600	7,0	1,8	1,2	2,4
АИМ, АИМР250M2 АИУ, АИУР250M2	90,0	3000	3600	7,0	1,8	1,2	2,6
АИМ63A4, АИУ63A4	0,25	1500	1800	4,1	2,2	1,3	2,3
АИМ63B4, АИУ63B4	0,37	1500	1800	4,1	2,2	1,3	2,3
АИМ71A4, АИУ71A4	0,55	1500	1800	4,1	2,2	1,3	2,3
АИМ71B4, АИУ71B4	0,75	1500	1800	4,4	2,0	1,3	2,3
АИМ80A4, АИУ80A4	1,10	1500	1800	5,1	1,8	1,3	2,3
АИМ80B4, АИУ80B4	1,50	1500	1800	5,1	1,8	1,3	2,3
АИМ, АИМР90L4, АИУ, АИУР90L4	2,2	1500	1800	6,0	2,0	1,4	2,7
АНМ90La4, АИУ90La4	1,1	1500	-	5,1	1,8	1,3	2,2
АИМ, АИМР100S4, АИУ, АИУР100S4	3,0	1500	1800	5,3	2,0	1,6	2,6
АИМ, АИМР100L4, АИУ, АИУР100L4	4,0	1500	1800	5,5	2,2	1,6	2,6
АИМ, АИМР112M4, АИУ, АИУР112M4	5,5	1500	1800	7,0	2,3	1,8	2,8
АИМ, АИМР132S4; АИУ, АИУР132S4	7,5	1500	1800	7,0	2,3	1,4	3,1
АИМ, АИМР132M4, АИУ, АИУР132M4	11,5	1500	1800	6,5	2,4	1,3	3,1
АИМ, АИМР160S4	15,0	1500	1800	6,8	2,2	1,2	2,5
АИМ, АИМР160M4	18,5	1500	1800	6,5	2,6	1,2	2,5
АИМ, АИМР180S4	22,0	1500	1800	6,5	2,2	1,3	2,5
АИМ, АИМР180M4	30,0	1500	1800	6,4	2,4	1,3	2,6
АИМ, АИМР200M4	37,0	1500	1800	6,7	2,5	1,2	2,7
АИМ, АИМР200L4	45,0	1500	1800	6,7	2,5	1,2	2,7
АИМ, АИМР225M4	55,0	1500	1800	6,7	2,5	1,2	2,5
АИМ, АИМР250S4, АИУ, АИУР250S4	75,0	1500	1800	7,0	2,2	1,2	2,5
АИМ, АИМР250M4, АИУ, АИУР250M4	90,0	1500	1800	7,0	2,2	1,2	2,5
АИМ71A6, АИУ71A6	0,37	1000	1200	3,6	1,8	1,2	2,0
АИМ71B6, АИУ71B6	0,55	1000	1200	3,6	1,8	1,2	2,0
АИМ80A6, АИУ80A6	0,75	1000	1200	4,5	1,8	1,2	2,0
АИМ80B6, АИУ80B6	1,10	1000	1200	4,5	1,8	1,2	2,0
АИМ, АИМР90L6, АИУ, АИУР90L6	1,5	1000	1200	4,4	2,1	1,3	2,4
АИМ90La6, АИУ90La6	0,75	1000	-	4,5	1,7	1,2	2,0

Типоразмер двигателя	Мощность, кВт	Синхронная, частота вращения, мин <sup>-1</sup>		I <sub>ном</sub> I <sub>пуск</sub>	M <sub>пуск</sub> M <sub>ном</sub>	M <sub>мин</sub> M <sub>ном</sub>	M <sub>макс</sub> M <sub>ном</sub>
		50 Гц	60 Гц				

**Поставка электротехнических материалов и оборудования**

Санкт-Петербург

тел. : (812) 324-48-88, факс: (812) 324-48-84

Псков

тел/ факс: (811) 267-27-88

Новгород

тел./факс: (816) 277-86-59

АИМ, АИМР100L6, АИУ, АИУР100L6	2,2	1000	1200	5,2	2,0	1,4	2,5
АИМ, АИМР112МА6, АИУ, АИУР112МА6	3,0	1000	1200	5,1	2,0	1,5	2,8
АИМ, АИМР112МВ6, АИУ, АИУР112МВ6	4,0	1000	1200	5,6	2,0	2,0	3,2
АИМ, АИМР132S6, АИУ, АИУР132S6	5,5	1000	1200	6,5	2,2	1,5	2,7
АИМ, АИМР132М6, АИУ, АИУР132М6	7,5	1000	1200	6,5	2,4	1,5	2,7
АИМ, АИМР160S6	11,0	1000	1200	6,5	2,0	1,2	2,5
АИМ, АИМР160М6	15,0	1000	1200	6,5	2,0	1,2	2,4
АИМ, АИМР180М6	18,5	1000	1200	5,7	2,0	1,2	2,3
АИМ, АИМР200М6	22,0	1000	1200	6,0	2,2	1,2	2,4
АИМ, АИМР200L6	30,0	1000	1200	5,7	2,2	1,2	2,4
АИМ, АИМР225М6	37,0	1000	1200	6,4	2,4	1,2	2,5
АИМ, АИМР250S6, АИУ, АИУР250S6	45,0	1000	1200	6,5	1,8	1,2	2,3
АИМ, АИМР250М6, АИУ, АИУР250М6	55,0	1000	1200	6,5	1,9	1,2	2,5
АИМ, АИМР112МА8, АИУ, АИУР112МА8	2,2	750	900	5,0	1,9	1,5	2,2
АИМ, АИМР112МВ8, АИУ, АИУР112МВ8	3,0	750	900	4,9	1,9	1,5	2,4
АИМ, АИМР132S8, АИУ, АИУР132S8	4,0	750	900	4,9	1,8	1,5	2,3
АИМ, АИМР132М8, АИУ, АИУР132М8	5,5	750	900	4,9	1,8	1,5	2,4
АИМ, АИМР160S8	7,5	750	900	5,5	2,2	1,2	2,8
АИМ, АИМР160М8	11,0	750	900	5,0	2,0	1,2	2,2
АИМ, АИМР180М8	15,0	750	900	6,0	2,1	1,2	2,2
АИМ, АИМР200М8	18,5	750	900	5,0	2,1	1,2	2,2
АИМ, АИМР200L8	22,0	750	900	5,0	2,1	1,2	2,2
АИМ, АИМР225М8	30,0	750	900	5,5	2,1	1,2	2,2
АИМ, АИМР250S8, АИУ, АИУР250S8	37,0	750	800	5,0	1,7	1,2	2,1
АИМ, АИМР250М8, АИУ, АИУР250М8	45,0	750	900	5,0	1,8	1,1	2,1

КОНСТРУКЦИЯ

Габаритные, установочные и присоединительные размеры и масса двигателей приведены на рис. 2-6 и в табл. 5-12.

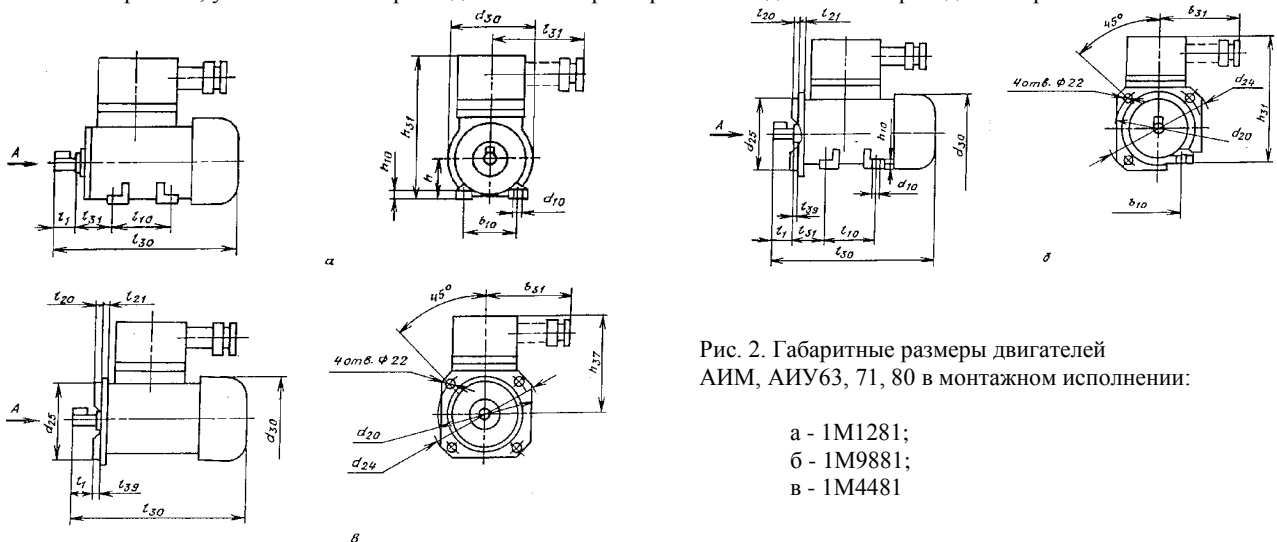


Рис. 2. Габаритные размеры двигателей АИМ, АИУ63, 71, 80 в монтажном исполнении:

- а - 1М1281;
- б - 1М9881;
- в - 1М4481

Таблица 5 к рис. 2.

Тип двигателя	Рисунок	Габаритные размеры, мм, не более	Масса, кг
---------------	---------	----------------------------------	-----------

		b <sub>31</sub>	d <sub>24</sub>	d <sub>30</sub>	h <sub>31</sub>	h <sub>37</sub>	l <sub>30</sub>	
АИМ63А	2,а	145	-	155	<u>214</u> 225	-	275	<u>14,0</u> 10,0
	2,в		160			<u>151</u> 162		<u>14,5</u> 16,5
АИМ63В	2,а	145	-	155	<u>214</u> 225	-	275	<u>14,5</u> 16,5
	2,в		160			<u>151</u> 162		<u>15,0</u> 17,0
АИУ63А	2,а	190	-	170	225	-	305	16,0
	2,в		160			-		162
АИУ63В	2,а	190	-	170	225	-	305	16,5
	2,в		160			-		162
АИМ71А	2,а	145	-	170	229	-	305	<u>17,5</u> 19,5
АИМ71А	2,б	145	200	170	240	-	305	<u>19,0</u> 21,0
АИМ71В	2,а	145	-	170	-	<u>158</u> 170	305	<u>18,5</u> 20,5
	2,б		200		229	-		<u>18,5</u> 20,5
	2,в				240	-		<u>20,0</u> 22,0
АИУ71А	2,а	190	-	170	240	-	305	19,5
	2,б		200			-		21,0
	2,в				-	170		20,5
АИУ71В	2,а	190	-	170	240	-	305	20,5
	2,б		200			-		22,5
	2,в				-	170		21,5
АИМ80А	2,а	145	-	190	350	-	350	<u>24,3</u> 26,3
	2,б		200		260	-		<u>26,0</u> 28,0
	2,в				-	<u>167</u> 175		<u>25,0</u> 27,0
АИМ80В	2,а	190	-	170	247	-	350	<u>27,0</u> 24,0
	2,б		200		260	-		<u>29,0</u> 31,0
	2,в				-	<u>167</u> 175		<u>28,0</u> 30,0
АИУ80А	2,а	190	-	170	260	-	350	26,3
	2,б		200			-		28,0
	2,в				-	175		27,0
А11У80В	2,а	190	-	170	260	-	350	29,0
	2,б		200			-		31,0
	2,в				-	175		30,0

Примечание: В числителе приведены данные для двигателей АИМ с коробкой выводов со взрывозащитой "е", в знаменателе с коробкой "d".

Двигатели выполнены закрытыми во взрывонепроницаемой оболочке с наружным обдувом и охлаждаются воздухом от собственного вентилятора, причем вентиляция осуществляется независимо от направления вращения ротора двигателя. Степень защиты двигателя и коробки выводов от внешних воздействий соответствует IP54, а кожуха вентилятора - IP20 со стороны входа, IP10 со стороны выхода воздуха по ГОСТ 17494-72, способ охлаждения двигателей 1СА 0141 по ГОСТ 20459-75.

### Поставка электротехнических материалов и оборудования

Санкт-Петербург

тел. : (812) 324-48-88, факс: (812) 324-48-84

Псков

тел./факс: (811) 267-27-88

Новгород

тел./факс: (816) 277-86-59



Таблица 9 к рис. 3.

Тип двигателя	Рисунок	Габаритные размеры, мм, не более							Масса, кг	
		$b_{31}$	$d_{24}$	$d_{30}$	$h_{31}$	$h_{37}$	$l_{30}$	$l_{33}$		
АИМ, АИМР132S АИУ, АИУР132S АИМ, АИМР132M АИУ, АИУР132M	3,а	340	-	320	495	-	515	590	129,0	
		280								
		340	-	320	495	-	550	630		
		280								
АИМ, АИМР132S АИУ, АИУР132S АИМ, АИМР132M АИУ, АИУР132M	3,б	340	350	320	495	-	515	590	128,0	
		280					550	630	140,0	
		340								
		280								
АИМ, АИМР132S АИУ, АИУР132S АИМ, АИМР132M АИУ, АИУР132M	3,в	340	350	320	-	365	515	590	132,0	
		280					550	630	143,0	
		340								
		280								

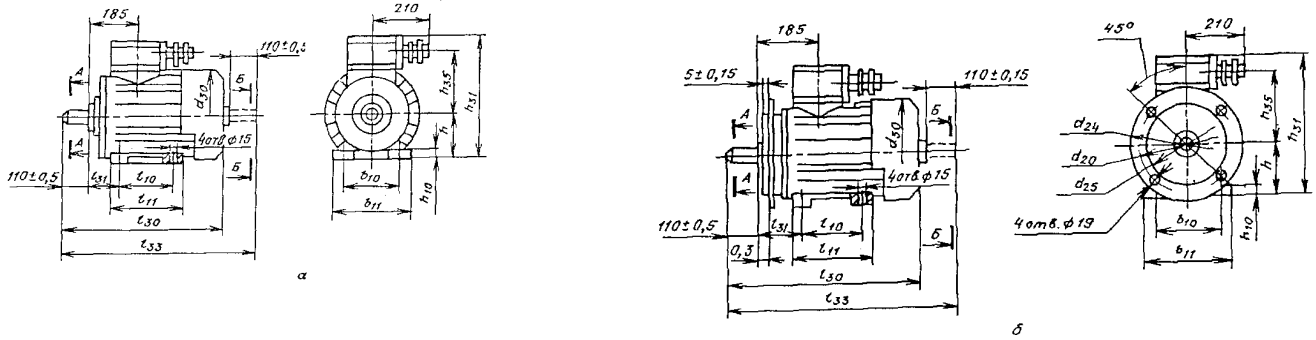


Рис. 4. Габаритные размеры двигателей  
АИМ, АИМР160, 180 в монтажном исполнении  
а - 1М1081, 1М1082;  
б - 1М2081, 1М2082;  
в - 1М3081, 1М3082

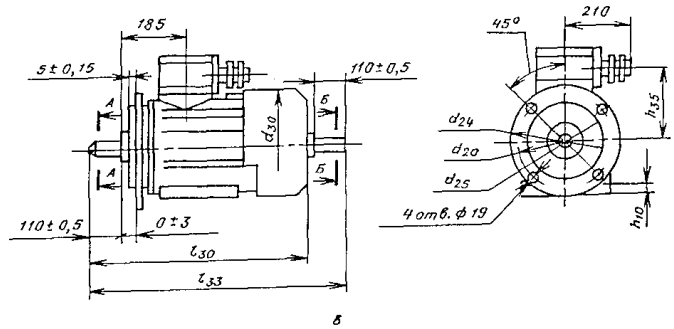


Таблица 10 к рис.4.

Тип двигателя	Рисунок	Габаритные размеры, мм, не более						Масса, кг
		$b_{11}$	$d_{24}$	$d_{30}$	$h_{31}$	$l_{30}$	$l_{33}$	
АИМ, АИМР160S2	4,а 4,б 4,в	314	350	350	495	690	807	160
АИМ, АИМР160M2						730	847	175
АИМ, АИМР160S4						690	807	168
АИМ, АИМР160M4						730	847	190
АИМ, АИМР160S6						690	807	170
АИМ, АИМР160M6						730	847	195
АИМ, АИМР160S8		690	807	170				
АИМ, АИМР160M8		730	847	195				
АИМ, АИМР180S2		342	400	400	535	700	820	210
АИМ, АИМР180M2						750	870	245
АИМ, АИМР180S4						700	820	223
АИМ, АИМР180M4								255
АИМ, АИМР180M6	750					870	245	
АИМ, АИМР180M8							245	

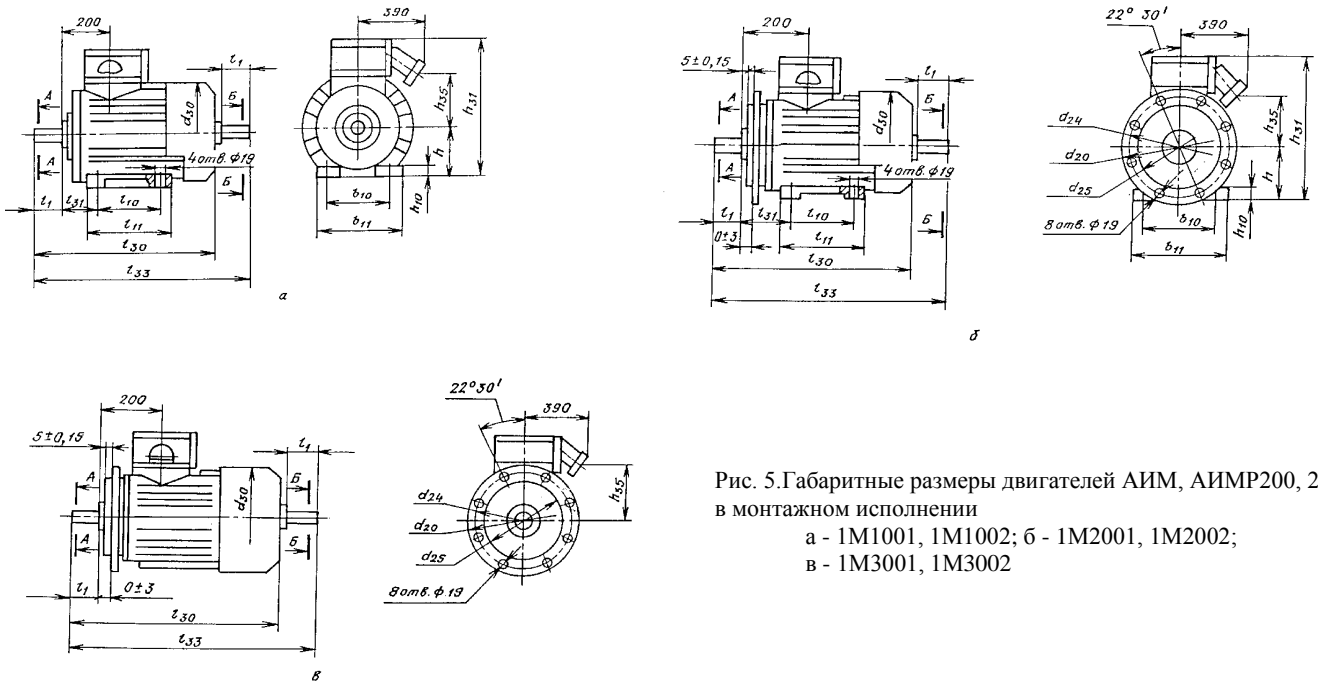


Рис. 5. Габаритные размеры двигателей АИМ, АИМР200, 225 в монтажном исполнении

а - 1М1001, 1М1002; б - 1М2001, 1М2002;  
в - 1М3001, 1М3002

Таблица 11 к рис.5.

Тип двигателя	Рисунок	Габаритные размеры, мм, не более					Масса, кг				
		b <sub>11</sub>	d <sub>24</sub>	d <sub>30</sub>	h <sub>31</sub>	l <sub>30</sub>					
АИМ, АИМР200М2	5,а 5,б 5,в	380	450	420	550	830	315				
АИМ, АИМР200L2						870	335				
АИМ, АИМР200М4						860	335				
АИМ, АИМР200L4						900	365				
АИМ, АИМР200М6						860	305				
АИМ, АИМР200L6						900	345				
АИМ, АИМР200М8						860	320				
АИМ, АИМР200L8						900	345				
АИМ, АИМР225М2						418	550	460	600	865	415
АИМ, АИМР225М4										435	
АИМ, АИМР225М6	895	430									
АИМ, АИМР225М8	1040	425									

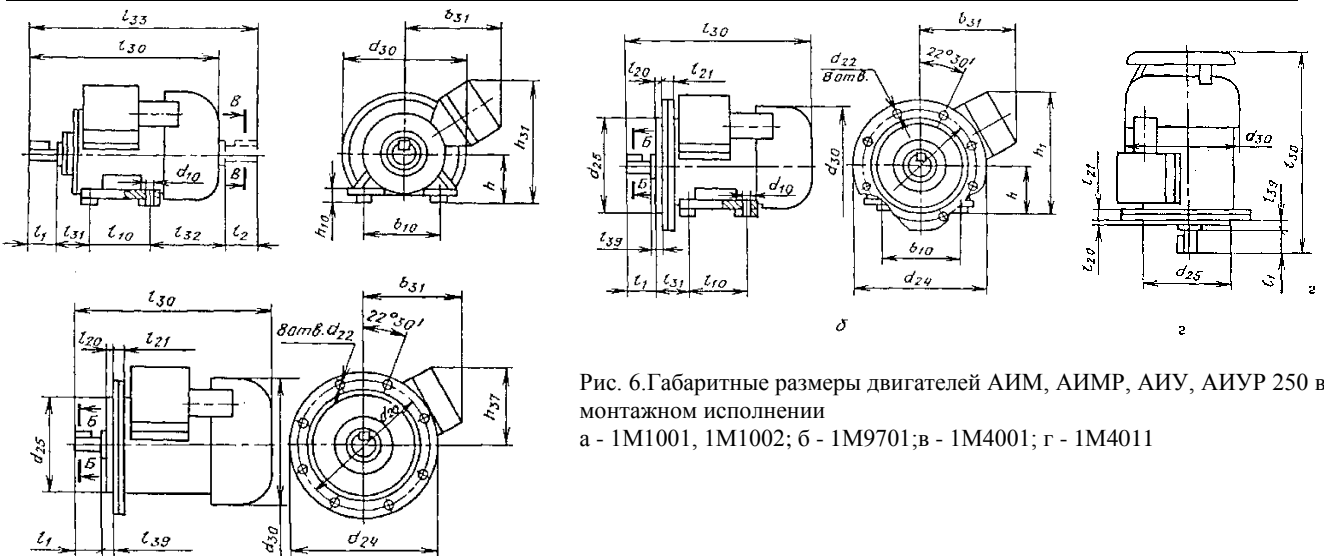


Рис. 6. Габаритные размеры двигателей АИМ, АИМР, АИУ, АИУР 250 в монтажном исполнении

а - 1М1001, 1М1002; б - 1М9701; в - 1М4001; г - 1М4011

Таблица 12 к рис.6.

Тип двигателя	Исполнение по монтажу	Габаритные размеры, мм, не более						Масса, кг	
		b <sub>31</sub>	d <sub>24</sub>	d <sub>30</sub>	h <sub>31</sub>	h <sub>37</sub>	l <sub>30</sub>		l <sub>33</sub>
АИМ, АИМР250S2 АИУ, АИУР250S2	1М1001	520	-	596	620	-	1030	-	585/595
	М9701		660		-	370			640/650
	1М4001						-		1100
	1М4011		650/680						
АИМ, АИМР250M2 АИУ, АИУР250M2	1М1001	520	-	596	620	-	1080	-	640/650
	М9701		660		-	370			695/705
	1М4001						-		1150
	1М4011		705/715						
АИМ, АИМР250S4 АИУ, АИУР250S4	1М1001	520	-	596	620	-	1030	-	595/605
	М9701		660		-	370			650/660
	1М4001						-		1100
	1М4011		660/670						
АИМ, АИМР250M4 АИУ, АИУР250M4	1М1001	520	-	596	620	-	1080	-	665/675
	М9701		660		-	370			710/720
	1М4001						-		1150
	1М4011		720/730						
АИМ, АИМР250S6,8 АИУ, АИУР250S6,8	1М1001	520	-	596	620	-	1030	-	595/605
	М9701		660		-	370			650/660
	1М4001						-		1100
	1М4011		660/670						
АИМ, АИМР250M6,8 АИУ, АИУР250M6,8	1М1001	520	-	596	620	-	1030	-	670/680
	М9701		660		-	370			715/725
	1М4001						-		1100
	1М4011		725/735						
АИМ, АИУ250S2 АИМ, АИУ250M2 АИМ, АИУ250S4 АИМ, АИУ250M4 АИМ, АИУ250S6,8 АИМ, АИУ250M6,8	1М1002	520	-	596	620	-	-	1185	590/600
			1185		645/655				
			1185		600/610				
			1235		670/680				
АИМ, АИУ250S6,8 АИМ, АИУ250M6,8	1М1002	520	-	596	620	-	-	1185	600/610
			1185		670/680				
			1185		600/610				
			1185		675/685				

## ФОРМУЛИРОВАНИЕ ЗАКАЗА

При формулировании заказа необходимо указать наименование и тип двигателя, номинальную мощность, напряжение, соединение фаз обмотки статора, синхронную частоту вращения ротора, форму монтажного исполнения, климатическое исполнение, маркировку взрывозащиты и номер ТУ.

- Пример записи обозначения двигателя АИМ250 мощностью 75 кВт, напряжением 380 В, с соединением фаз обмотки статора в треугольник, синхронной частотой вращения 1500 мин<sup>-1</sup>, исполнением по способу монтажа 1М1001 для химической и других отраслей промышленности при его заказе и в документации другого изделия:
- для нужд народного хозяйства в условиях умеренного климата – “Двигатель АИМ250S4У2,5; 380 В, треугольник, 1М1001, IExdIIВТ4, ТУ16-87 ИМШБ 526.526.021ТУ”;
- для нужд народного хозяйства в условиях холодного климата - “Двигатель АИМ250S4УХЛ2,5; 380 В, треугольник, 1М1001, IExdIIВТ4, ТУ16-87 ИМШБ 526.526.021ТУ”;
- для поставок на экспорт в страны с умеренным климатом - “Двигатель АИМР250S4У2,5; 380 В, треугольник, 50 Гц, 1М1001, ExdIIВТ4. Экспорт. ТУ16-87 ИМШБ 526.526.021ТУ”;
- для поставок на экспорт в страны с тропическим климатом- - “Двигатель АИМР250S4Т2,5; 380 В, треугольник, 50 Гц, 1М1001, ExdIIВТ4. Экспорт. ТУ16-87 ИМШБ 526.526.021ТУ”.

---

**Поставка электротехнических материалов и оборудования**


---

Санкт-Петербург

тел. : (812) 324-48-88, факс: (812) 324-48-84

Псков

тел./ факс: (811) 267-27-88

Новгород

тел./факс: (816) 277-86-59