

1.1.4. ДВИГАТЕЛИ АСИНХРОННЫЕ ТИПА ВАОВ С КОРОТКОЗАМКНУТЫМ РОТОРОМ.

Двигатели являются приводом вертикальных нефтяных подпорных насосов с подачами 1250, 2500, 3600 и 5000 м³/ч и работают во взрывоопасных помещениях и наружных установках, в которых по условиям технологического процесса возможно образование взрывоопасных смесей паров и газов с воздухом, отнесенных по взрывоопасности к категориям 1, 2, 3-й и группам Т1, Т2, Т3, Т4, а также взрывоопасных смесей пыли с воздухом, температура тления или воспламенения которых выше 185°С согласно «Правилам устройства электроустановок» (ПУЭ). Маркировка по взрывозащите ВЗТ4 –В.

Структура условного обозначения двигателей ВАОВXXXX-4У1:

В	- взрывозащищенный;
А	- асинхронный;
О	- обдуваемый;
В	- вертикальный;
XXX	- высота оси вращения, мм (560, 630, 710, 800);
Х	- длина станины (М, L);
4	- число полюсов;
У1	- климатическое исполнение и категория размещения по ГОСТ 15150-69.

Двигатели соответствуют группе условий эксплуатации М1 ГОСТ 17516-72, по условиям эксплуатации в части коррозионной активности атмосферы - группе Ж2 по ГОСТ 15150-69 и ГОСТ 15543-70. Двигатели соответствуют ТУ16-510.709-79.

ТЕХНИЧЕСКИЕ ДАННЫЕ

Технические данные двигателей приведены в таблице. Режим работы двигателей продолжительный (S1) по ГОСТ 183-74 от сети переменного тока напряжением 10000 В частотой 50 Гц. Синхронная частота вращения двигателей 1500 об/мин.

Технические данные. Табл. 1.

Типоисполнение двигателей	Код по ОКП	Мощность кВт	Ток статора А	$M_{пуск}$ Мн	$M_{макс}$ Мн	$I_{пуск}$ Ин	Момент инерции ротора двигателя, кг м ²
ВАОВ560М-4У1	33 4172 1501	400	29	1,1	2,4	6,5	27,3
ВАОВ630L-4У1	334173 1501	800	54	1,0	2,4		58,9
ВАОВ710L-4У1	33 4174 1501	1250	82	1,1	2,5		90,0
ВАОВ800L-4У1	33 4175 1501	2000	131				143,4

КОНСТРУКЦИЯ

Пакет статора состоит из отдельных пакетов, между которыми имеются радиальные вентиляционные каналы. Внутренняя система вентиляции радиально-встречная с двумя параллельными ветвями. Обмотка статора двухслойная, выполнена жесткими секциями. Изоляция обмотки статора класса нагревостойкости В по ГОСТ 8865-70 типа монолит. Обмотка соединена в звезду. На двигателе в подшипниковых узлах установлены термодатчики типа ТСП-0979 ГОСТ 6651-78 для автоматического контроля температуры подшипников. Термодатчики подключаются к вторичному измерительному прибору, имеющему входные искробезопасные цепи центробежными вентиляторами в трубчатый охладитель (теплообменник). Кожух наружного вентилятора стальной, сварной, имеет степень защиты IP20 по ГОСТ 17494-72.

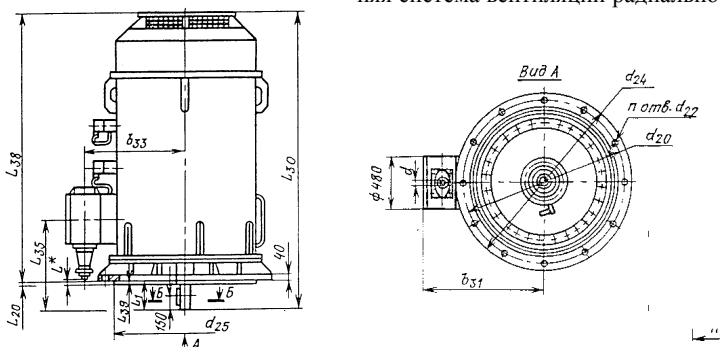


Рис. 1. Габаритные, установочные, присоединительные размеры

Таблица 2 к рис. 1.

Типоисполнение двигателя	Габаритные размеры, мм, не более					Масса, кг
	d ₂₄	L ₃₀	L ₃₈	b ₃₁	b ₃₃	
ВАОВ 560М-4У1	1350	2470	2260	1020	880	4,5
ВАОВ 630L1-4У1	1500	2685	2475	1135	995	7,1
ВАОВ 710L-4У1	1720	2990	2740	1195	1070	9,8
ВАОВ 800L-4У1	1920	3445	3195	1235	1110	13,2

ФОРМУЛИРОВАНИЕ ЗАКАЗА

В заказе должно быть указано: наименование и тип двигателя, климатическое исполнение и категория размещения, номер ТУ. Пример: Двигатель ВАОВ 710L-4У.1, ТУ16-510.709-79".

Поставка электротехнических материалов и оборудования	Санкт-Петербург	Исков	Новгород
тел. : (812) 324-48-88, факс: (812) 324-48-84	тел/факс: (811) 267-27-88	тел/факс: (816) 277-86-59	