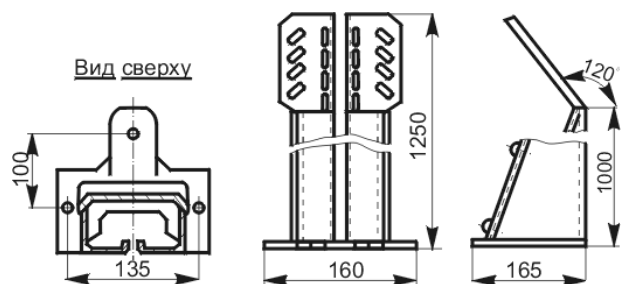


16.47. СТОЙКА К 305М ДЛЯ УСТАНОВКИ КНОПОК УПРАВЛЕНИЯ



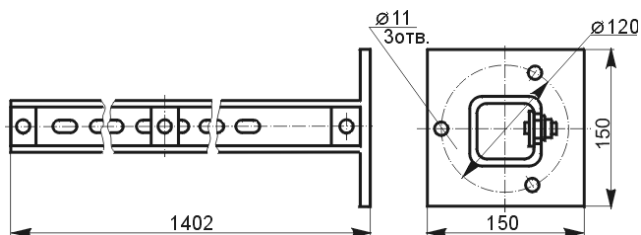
Предназначена для установки кнопок управления технологическим оборудованием.

Допустимая сосредоточенная нагрузка на стойку 50Н.

Допустимый крутящий момент 5Н·м. Масса стойки - 6, 4 кг.

Виды климатического исполнения - УХЛ2, Т2, УТ2 по ГОСТ 150-69. ТУ 36-22-85.

16.48. СТОЙКА К 314 ДЛЯ НАПОЛЬНОЙ УСТАНОВКИ ГРУПП АППАРАТОВ

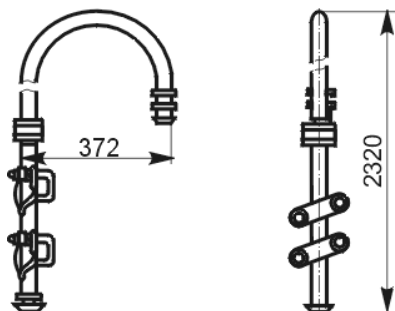


Предназначена для напольной установки групп аппаратов. Как правило, стойка используется с С-образными профилями, соединяющими две стойки или более.

Допустимая сосредоточенная нагрузка 100Н, допустимый крутящий момент 10 Н·м. Масса 3, 8 кг. ТУ 36-22-85.

Виды климатических исполнений УХЛ2, Т2, УТ2 по ГОСТ 15150-69.

16.49. СТОЙКА К 987 ДЛЯ КРЕПЛЕНИЯ СВЕТИЛЬНИКОВ



Предназначена для крепления светильников массой до 12 кг и крепится к перилам для ограждения мостиков, площадок, переходов. Светильник к стойке крепится навинчиванием на резьбовую часть стойки с трубной цилиндрической резьбой или подвеской за крюк держателя У 25М в зависимости от исполнения светильника.

Изготавливается стойка из стальной трубы с лакокрасочным покрытием.

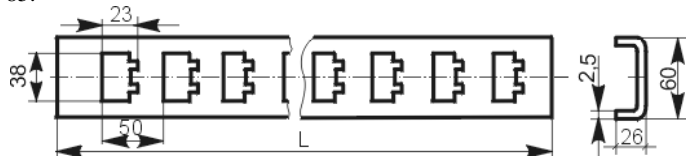
Масса 4,6 кг.

Виды климатических исполнений изделия УЗ, Т1, Т по ГОСТ 15150 69.

ТУ 36 1459 82.

16.50. СТОЙКИ КАБЕЛЬНЫЕ

Предназначены для установки полок К1160-К1163. Крепятся к строительным элементам сваркой или пристрелкой с применением скобы. Изготавливается из стали с лакокрасочным покрытием. Климатическое исполнение УЗ, УТ1, УТ2, по ГОСТ 15150-69. ТУ 36-1496-85.



Тип	L, мм	Масса, кг не более
K1150	400	0,644
K1151	600	0,954
K1152	800	1,374
K1153	1200	1,894
K1154	1800	2,876
K1155	2200	3,540

16.51. СТОЙКИ УНИВЕРСАЛЬНЫЕ К120 И К121

Поставка электротехнических материалов и оборудования

Санкт-Петербург

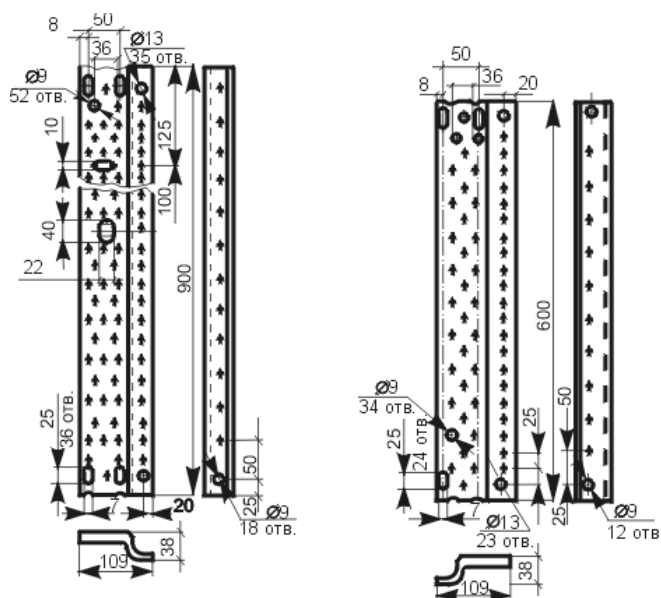
тел.: (812) 324-48-88, факс: (812) 324-48-84

Искров

тел./факс: (8112) 67-27-88

Новгород

тел./факс: (8162) 77-86-59



Предназначены для установки на фермах кронштейнов К986, трубчатых подвесов К980-К983 и пускорегулирующих аппаратов. На железобетонных фермах стойки закрепляются шпильками К122 или К123, а при установке на металлических фермах монтируются на основании закрепа К127. Кронштейны К986 и подвесы К980-К983 крепятся к стойке хомутками С437. Допустимая нагрузка на стойки 150Н. Изготавливаются стойки из стали с лакокрасочным покрытием.

Виды климатического исполнения изделий УЗ и ТЗ по ГОСТ 15150-69. ТУ36-1454-84.

Масса стоек К120 - 2,23 кг К121 - 1,5 кг