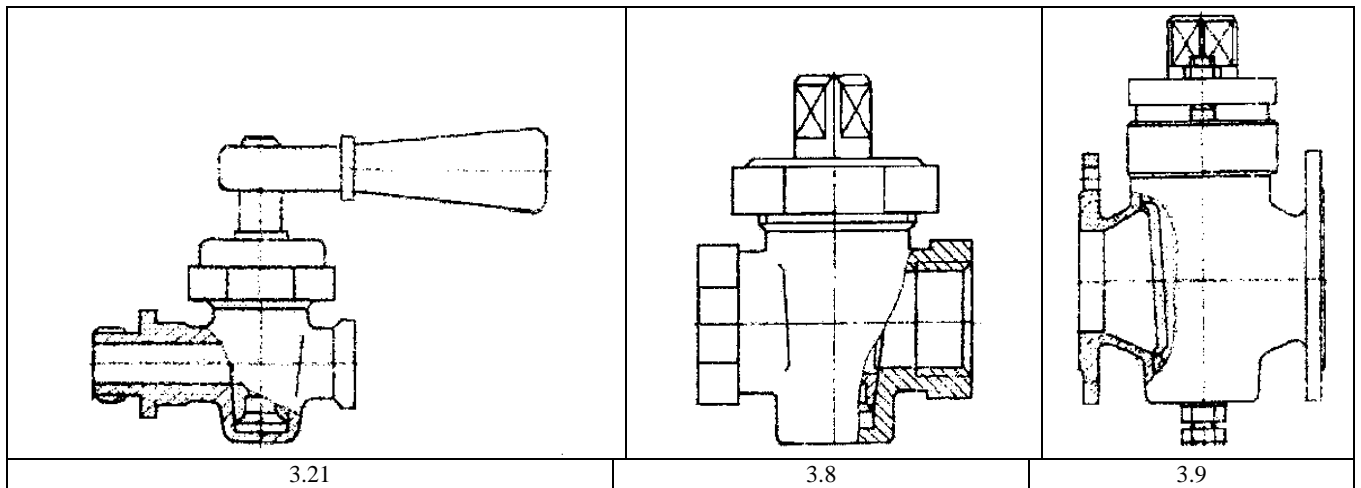


18.2.1. ТРУБОПРОВОДНАЯ АРМАТУРА ИЗ ЦВЕТНЫХ СПЛАВОВ

Марка ТУ Исполнение	Рабочая среда	Т раб. среды, °С	Материал корпуса	Уплотнение штока	Присоединение	Привод	Р _у , кгс/ см ²	Ду, мм	L, мм	M, кг	Код ОКП	№ рисунка									
Краны пробковые пробно-спускные из цветных сплавов, ОКП 37																					
10Б96к1 (ПЗ 37016) с прямым спуском ТУ 26-07-1454-88	вд	+80	л	са	ц	р	10	6	65	0,24	1221 5012	3.21									
	ж	+100						10	67	0,26	1221 5013										
								15	78	0,47	1222 5013										
								20	94	0,71	1222 5014										
10Б196к1 (ПЗ37017) с прямым спуском и ниппелем ТУ 26-07-1454-88	вд	+80	л	са	ц	р	10	6	89	0,3	1221 5018										
	ж	+100						10	94	0,34	1221 5019										
								15	104	0,6	1222 5019										
								20	119	0,88	1222 5020										
Краны пробковые из цветных сплавов, ОКП 37																					
11Б66к (ПЗ33015) ТУ 26-07-1396-87	вд	+80	л	са	м	р	10	15	55	0,32	1222 2003	3.8									
	ж	+100						20	65	0,54	1222 2004										
								25	80	0,91	1223 2005										
								32	95	0,98	1223 2006										
								40	110	1,55	1224 2005										
								50	150	2,42											
11Б76к (АЗ 32004) ТУ 26-07-413-87	ж	+100	б	са	Ф	р	10	25	100	3,4	1223 2011	3.9									
								40	120	6,5	1224 2008										
								50	150	10	1224 2009										
								80	190	20	1225 2005										
Трехходовые ТУ 26-07-1061-84: 11Б186к (14М1- 00.00)	п	+200	л	н	м	р	16	15	60	0,27	1222 6011	3.16									
	вд	+100																			
	11Б186к (14М1-1)	вд,мс,нф											+100	л	н	м	р	16	15	60	0,27
Краны шаровые из цветных сплавов, ОКП 37																					
11Б27п (БА 7202.04) ТУ 204/1 Украины 329-92 или ГОСТ 21345-78	вд	+100	л	са	м	р	10	40	65	0,44	1224 7021	3.26									
	г	-60+50											л	са	м	р	10	15	60	0,14	1224 7021
	11Б27п1 ТУ 26-07-1430-87	вд, ж, п											+150	л	са	м	р	10	15	60	0,26
								20	70	0,44	1222 7022										
								25	90	0,8	1223 7013										
Запорные устройства указателя уровня из цветных сплавов, ОКП 37																					
ТУ 26-07-418-87: 12Б16к (ПЗ8106) 12Б26к (ПЗ8105) 12Б36к (УЗ-00.00)	вд, п, ж	+200	л	са	ц	р	16	20	110	1,9	1261 2005	13.1									
					ф						1261 2006										
	ж	+225			л						са		ф	р	25	20	115	4,1	1261 2007	13.3	
Клапаны (вентили) запорные из цветных сплавов, ОКП 37																					
ГОСТ 22728-78: 15Б24р (СК 26008) 15Б50р3М (СК26013)	вз,г	-20+60	л	сф	Ф	р	вак	25	75	1,2	1212 4003	1.2									
					ц						3		65	0,81	1211 4017						
											10		65	0,79	1211 4018						
											20		90	1,55	1212 4009						
15Б859п (ПЗ26291.М) ТУ 26-07-074-72	п, ж	+20+175	л	бс	м	эм	Рр0÷6	10	70	1,9	1211 4065	1.4									
								15	70	2	1211 4066										

Марка ТУ Исполнение	Рабочая среда	Т раб. среды, °С	Материал корпуса	Уплотнение штыка	Присоедине ние	Привод	Р _р , кгс/ см ²	Ду, мм	L, мм	M, кг	Код ОКП	№ рисунка
ТУ 26-07-046-74: 15Б806р (ПЗ 26227) с ручным дублером	хд	-2+45	л	бс	ш	эм	Р _р вак÷ 23	10 15	141 143	2,4 2,6	1211 4069 1211 4070	1.8
15Б806р (ПЗ 26227) без ручного дублера	вд	+1 +45					10 15	141 143	2,2 2,4	1211 4069 1211 4070		
1Б1р (У22069) ТУ 26-07-225-78	вд	+50	л	са	м,ц	р	10	50	150	2,8	1214 1012	1.39
15Б3р (СК 22009) ТУ 26-07-1392-86	вд	+70	л	са	м	р	10	15	55	0,35	1211 1017	1.43
20								65	0,44	1212 1007		
25								80	0,76	1212 1008		
32								95	1,04	1213 1011		
40								110	1,64	1213 1012		
50	130	2,51	1214 1009									
15Б126к(К321158) ТУ 26-07-1011-76	аг	+200	б	са	Ф	р	16	25	160	10,7	1212 1074	1.64
50								230	24,6	1214 1014		
80								290	40,5	1215 1003		
100								330	56,9	1215 1006		
Клапаны предохранительные из цветных сплавов, ОКП 37												
17а4бр (КВ71-1-11-001) (по типу ППК1) пружинный ТУ 26-07-1258-80	вз,п	+250	а	са	ц	-	6	20	58	0,6	1251 7008	-
17Б56к (УФ55105) угловой ТУ 26-07-1534-90	вд,п,ж	+225	л	са	ш	-	16	25	50	3,5	1251 7037	-
17Б26к (ПЗ53001) ТУ 26-07-1224-79 малоподъемный	вд,п	+180	л	са	м, ц	-	Р _р 16÷22	20	59	0,82	1251 7005	8.23
Затворы обратные (клапаны обратные поворотные) из цветных сплавов, ОКП 37												
19Б1нж ТУ 26-07-1102-75	вд, п	+225	л	-	м	-	25	15 25 32	95 120 135	0,8 1,55 1,95	1242 1009 1242 1011 1243 1006	-



Поставка электротехнических материалов и оборудования

Санкт-Петербург

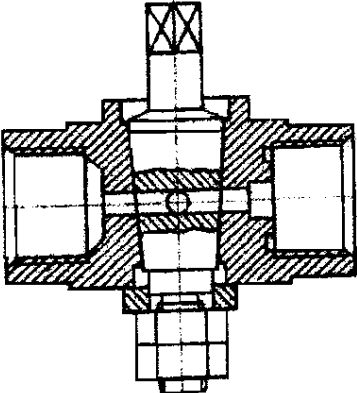
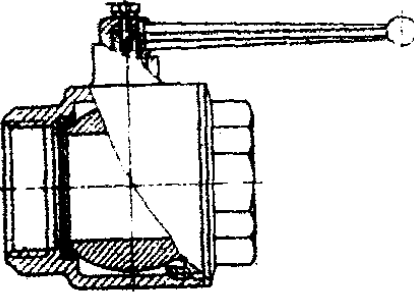
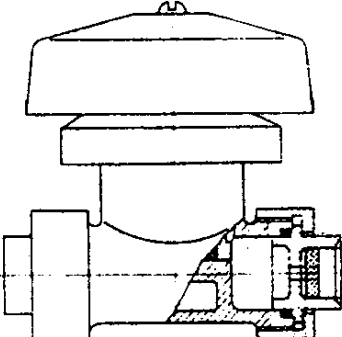
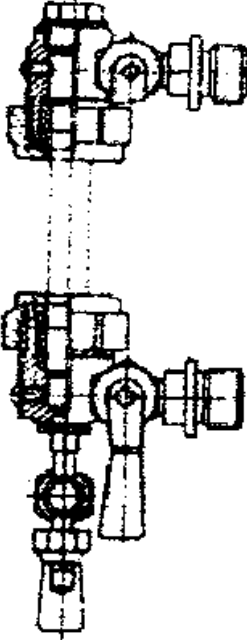
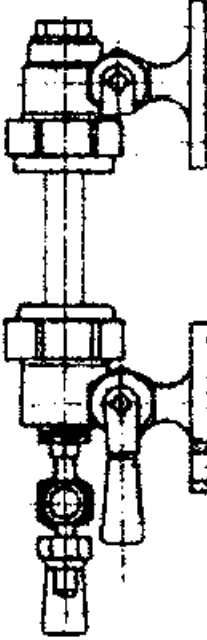
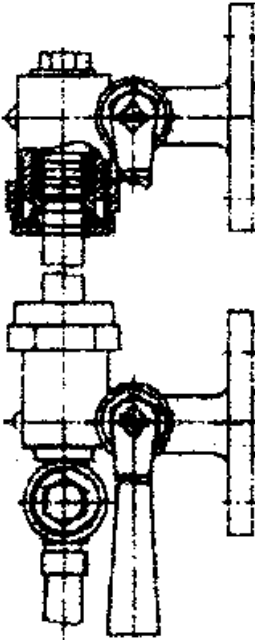
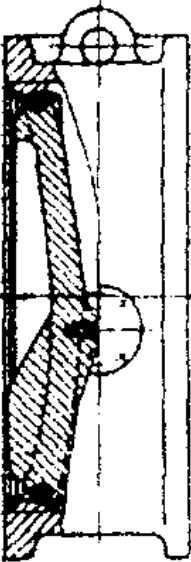
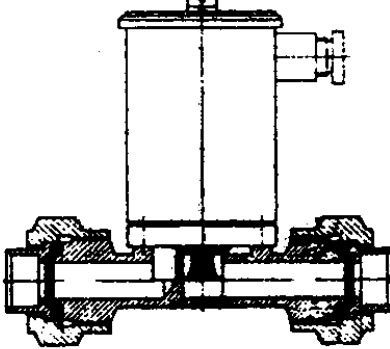
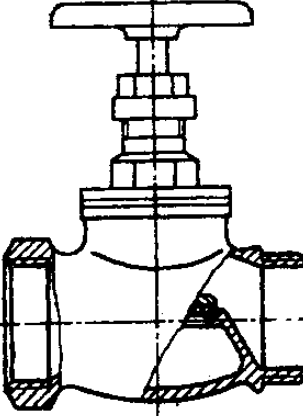
тел.: (812) 324-48-88, факс: (812) 324-48-84

Исков

тел./факс: (8112) 67-27-88

Новгород

тел./факс: (8162) 77-86-59

		
<p>3.16</p>	<p>3.26</p>	<p>1.2</p>
		
<p>13.1</p>	<p>13.2</p>	<p>13.3</p>
		
<p>1.4</p>	<p>1.8</p>	<p>1.39</p>

Поставка электротехнических материалов и оборудования

Санкт-Петербург
тел.: (812) 324-48-88, факс: (812) 324-48-84

Псков
тел./факс: (8112) 67-27-88

Новгород
тел./факс: (8162) 77-86-59

