

18.2.5. ТРУБОПРОВОДНАЯ АРМАТУРА ИЗ ИЗ КОРРОЗИОННОСТОЙКИХ СТАЛЕЙ

Марка ТУ Исполнение	Рабочая среда	Т раб. среды, °С	Материал корпуса	Уплотнение штока	Присоединение	Привод	Р _у , кгс/ см ²	Ду, мм	L, мм	М, кг	Код ОКП	№ рисунка
Краны шаровые из коррозионностойких сталей, ОКП 37												
Из стали 08Х22Н6Т исполнение У 1 ТУ 26-07-235-85: 11нж19п (М 39114.03) 11нж35п(М 39140.01)	се ж аг, с аг	+160 -40+150	нж	са	с	р	25	80	172	50	4222 9046	3.35
								100	300	30,4	4222 9029	3.36
								150	420	80	4222 9030	
							11нж33п1(М 39137.03) 11нж34п (М 39138.01)					
80	300	12	4222 9013	3.40								
Клапаны (вентили) запорные из коррозионностойких сталей, ОКП 37												
	аг	+200	нж	са	ф,с	Р	1	50	230	14,2	4214 9524	1.51
								80	310	32	4215 9716	
								6	100	350	43	
У26362 (15нж940п)	хд, мс	-100 +150	нж	сф	ф,с	р,эд эд	40	125 150	400 480	79 83,5	4215 4339 4216 9455	1.115
С дублирующим саль ником, ст 12Х18Н9ТЛ: 15нж66п (У 26549) 15нж66п4 (У 26549) 15нж66п10;п11 (У 26549) У 26549-015ТУ	хд,мс	-20 +200	нж	сф	ф	р	25	150	480	105	4216 8232	1.113
								150	480	132	4216 8233	
	аг	-40 +200					40	15	130	3,4	4216 8616 4216 8617	
15нж546к (ПЗ 32286) ст. 12Х18Н9Т	г, ж	+300	нж	са	м,ц	р	160	15	68	0,7	4211 9151	1.125
Краны обратные из коррозионностойких сталей, ОКП 37												
Подъемные ТУ 26-07-393-86: 16нж10п (У41030М)	аг	+200	нж				16	50	230	12,6	4234 9348	10.7
								65	290	20	4234 9384	
								80	350	28	4235 9255	
								100	350	35,5	4235 9291	
16нж10нж (У41030М)	ж, г аг	+420					150	480	78	4236 9179		
Краны предохранительные из коррозионностойких сталей, ОКП 37												
Полноподъемные ст. 12Х18Н9ТЛ ТУ 95-4501-005-91: 17нж17нж СППК4р-16 (БА55125) ст. 12ХН9ТЛ	аг, нг, ж	+600	нж	са	ф		16	50/80	130	27	4251 9889	-
								80/100	150	39	4252 9034	
								100/ 125	135	58		
								150/ 200	205	91	4254 9022	
								200/ 300	280	178	4254 9024	
Затворы обратные (клапаны обратные и поворотные) из коррозионностойких сталей, ОКП 37												
19нж636к1 (М344126) ст. 12Х18Н12МЗТЛ ТУ 26-07-1361-84	аг нп	+600	нж		ф		40	50	150	8	4241 9139	11.15
								80	190	15	4242 9154	
								100	215	24	4242 9160	
								150	275	56	4243 9080	
								200	375	105	4244 9090	

Поставка электротехнических материалов и оборудования

Санкт-Петербург

тел.: (812) 324-48-88, факс: (812) 324-48-84

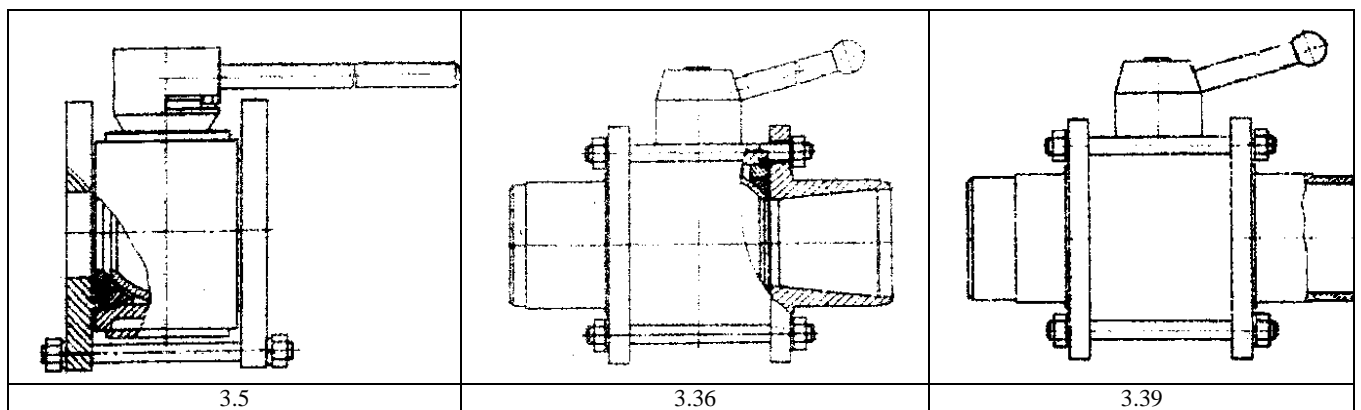
Исков

тел./факс: (8112) 67-27-88

Новгород

тел./факс: (8162) 77-86-59

Марка ТУ Исполнение	Рабочая среда	Т раб. среды, °С	Материал корпуса	Уплотнение штука	Присоединение	Привод	Р _у , кгс/ см ²	Ду, мм	L, мм	M, кг	Код ОКП	№ рисунка
19нж38нж (ГЛ 44110.03) ст. 12Х18Н9Т штампосварной ТУ 26-07-1192-78	ки, аг	+250	нж		с		63	150 200	390 430	82,6 130,8	4243 9041 4244 9043	11.16
19нж10бк (УФ44010) ст. 12Х18Н9ТЛ ТУ 26-07-1423-87	нп	до +450	нж		Ф		160	50 80 100 150	300 380 430 550	22 41,5 64 143	4241 9111 4242 9118 4242 9139 4243 9068	11.21
Клапаны различного назначения из коррозионностойких сталей, ОКП 37												
КТ 29160-006 положение вертикальное	ац	-50 +50	нж	са	конич. резьба с 3/4"	р	40	6	133	1,45		1.109
Задвижки из коррозионностойких сталей, ОКП 37												
30нж41нж1 (ЗКЛ2-16-ХЛ1) ст. 12Х18Н9ТЛ	вд, п, Г, ж, нп	-60 +600	нж	са	ф	р	16	50 80 100 150 200	180 210 230 280 33	25 38 42 80		2.27
31нж11нж (Л 13076) ст. 12Х18Н9ТЛ-П двухдисковая, маховик ТУ 26-07-361-85	аг	+300	нж	са	Ф	р	63	50 80 100 150	250 310 350 450	38 66 98 197	4121 9382 4121 9394 4121 9406 4121 9418	2.67
Арматура различного назначения												
Запорное устройство – кран, ОКП 36												
Клапаны предохранительные: ПКК-40МН-0,6 ПКК-40МН-1,2	г, жг	-40 +50	с		Г 1/2" резьба внутр трубн		на входе	6 12	50 50	260 260	6,5 6,5	8.3
ПКН-50 ПКВ-50	г				Ф		на входе	12 12	50 50	230 230	32 32	8.9



3.5

3.36

3.39

Поставка электротехнических материалов и оборудования

Санкт-Петербург

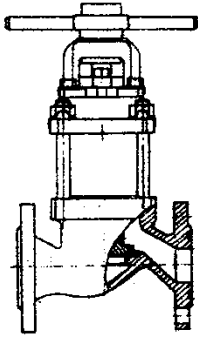
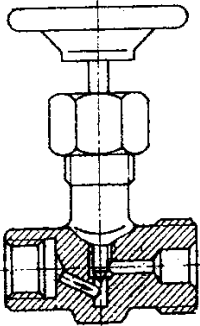
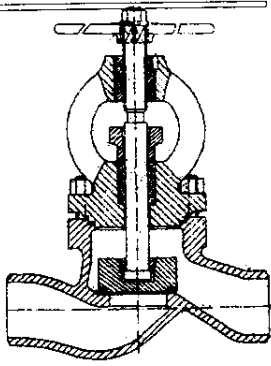
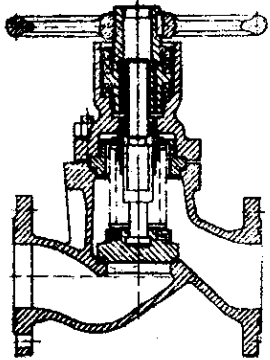
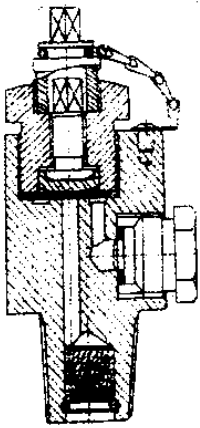
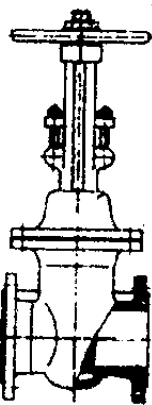
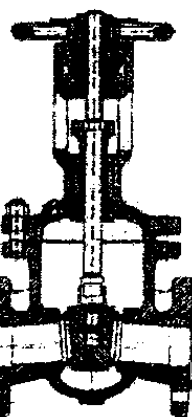
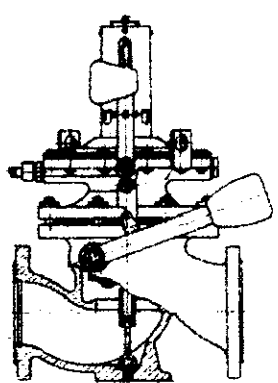
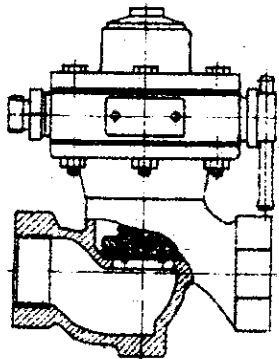
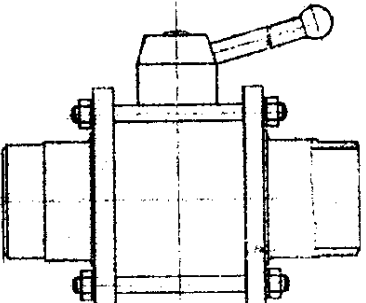
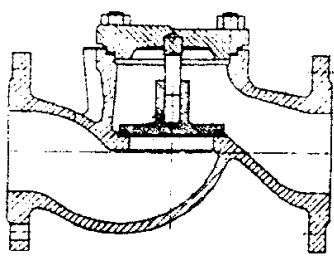
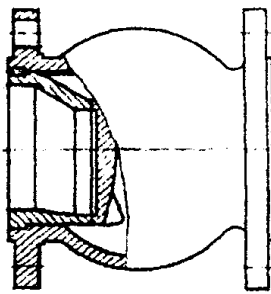
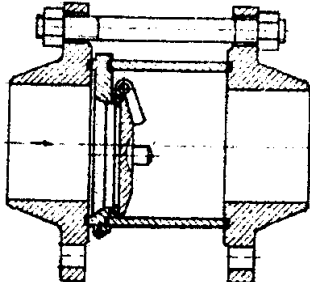
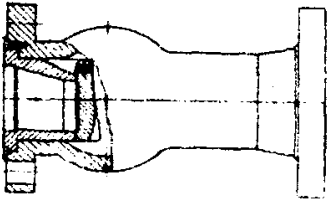
тел.: (812) 324-48-88, факс: (812) 324-48-84

Исков

тел./факс: (8112) 67-27-88

Новгород

тел./факс: (8162) 77-86-59

			
1.113	1.125	1.51	1.115
			
1.109	2.27	2.67	8.9
			
8.3	3.40	10.7	
			
11.15	11.16	11.21	