

## 2.1.1. ВЫКЛЮЧАТЕЛИ ВЫСОКОГО НАПРЯЖЕНИЯ ТРЕХПОЛЮСНЫЕ СЕРИИ ВПМ и ВПМП.

Выключатели предназначены для работы в электрических установках переменного тока частоты 50 и 60 Гц напряжением 10 кВ. Выключатели приспособлены для встраивания в металлические оболочки комплектных распределительных устройств. Допускается установка выключателей в стационарных камерах закрытых распределительных устройств.

Управление выключателями типа ВПМ-10 осуществляется электромагнитными приводами постоянного тока типа ПЭ-11 или пружинными приводами типа ПП-67.

Управление выключателями типа ВПМП-10 осуществляется пружинными приводами типа ППВ-10.

Выключатели соответствуют требованиям ТУ16-520.225 - 80.

Структура условного обозначения ВПМХ-10-20/ХУЗ:

- ВПМ - выключатель подвесной маломасляный;
- Х - в случае применения привода ППВ-10 ("П");
- 10 - номинальное напряжение, кВ;
- 20 - номинальный ток отключения, кА;
- Х - номинальный ток (630, 1000), А;
- УЗ - климатическое исполнение и категория размещения.

Таблица 1. Классификация выключателей.

Код ОКП	Серия, тип, марка	Габаритные размеры, мм	Вид присоединения привода		Применяемость в ячейке
			ПЭ-11, ПП-67	ППВ-10 (ППО-10)	
34 1411 1911, 1921, 1934 34 1411 1951, 1961, 1974	ВПМ-10-20/630УЗ ВПМ-10-20/1000УЗ	700x515x1050	среднее	-	бетонная
34 1411 1912, 1915, 1922, 1925, 1931	ВПМ-10-20/630УЗ		среднее	-	бетонная
34 1411 1952, 1955, 1962, 1965, 1971	ВПМ-10-20/630УЗ		среднее	-	КСО-272
	ВПМ-10-20/1000УЗ		среднее	-	КСО-272
34 1411 1937, 1991, 1992 34 1411 1913, 1916, 1923, 1926, 1932, 1935 34 1411 1953, 1956, 1963, 1966, 1972, 1975	ВПМ-10-20/630У2 ВПМ-10-20/630УЗ ВПМ-10-20/1000УЗ	700x528x1050	среднее	-	КРУН
34 1411 1914, 1917, 1924, 1927, 1933, 1936 34 1411 1954, 1957, 1964, 1967, 1973, 1976	ВПМ-10-20/630У3		левое боковое	-	бетонная
	ВПМ-10-20/1000У3		левое боковое	-	бетонная
34 1411 1914, 1917, 1924, 1927, 1933, 1936 34 1411 1954, 1957, 1964, 1967, 1973, 1976 34 1411 1941, 1942, 1943 34 1411 1981, 1982, 1983	ВПМ-10-20/630УЗ ВПМП-10-20/1000УЗ ВПМ-10-20/630УЗ ВПМП-10-20/1000УЗ	700x515x1050	правое боковое	-	бетонная
34 1411 1941, 1942, 1943	ВПМ-10-20/630УЗ		правое боковое	-	бетонная
	ВПМП-10-20/1000УЗ		-	среднее	КСО-272
ВПМП-10-20/1000УЗ			-	среднее	КСО-272

Примечание: С 1984 г. выключатель ВМП заменяется выключателем ВПМ-М с увеличенным механическим и коммутационным ресурсом. Присоединительные и установочные размеры не меняются.

Технические данные. Таблица 2

Наименование параметра	Норма для типоразмеров					
	ВПМ-10-20/630УЗ	ВПМ-10-20/630У2	ВПМ-10-20/630У3	ВПМ-10-20/1000УЗ	ВПМ-10-20/1000У2	ВПМ-10-20/1000У3
Номинальное напряжение, кВ	10					
Наибольшее рабочее напряжение, кВ	12					
Номинальный ток, А:						
при частоте 50 Гц	630			1000		
при частоте 60 Гц	400			630		
Номинальный ток отключения, кА:						
при частоте 50 Гц	20					
при частоте 60 Гц	16					
Ток включения, кА наибольший пик:						
при частоте 50 Гц	52					
при частоте 60 Гц	41					
Собственное время отключения, с:						
с приводом ПЭ-11	0,09	-	-	0,09	-	-
с приводом ПП-67	0,12	-	-	0,12	-	-
с приводом ППВ-10	-	0,12	-	-	-	0,12
Полное время отключения выключателя, с, не более:						
с приводом ПЭ-11	0,11	-	-	0,11	-	-
с приводом ПП-67 (ПП-67К)	0,14	-	-	0,14	-	-
с приводом ППВ-10	-	0,14	-	-	-	0,14

**Поставка электротехнических материалов и оборудования**

Санкт-Петербург

тел.: (812) 324-48-88, факс: (812) 324-48-84

ПСКОВ

тел./факс: (811) 267-27-88

Новгород

тел./факс: (816-27) 7-86-59

Наименование параметра	Норма для типоразмеров					
	ВМП-10-20/630У3	ВМП-10-20/630У2	ВМП-10-20/630У3	ВМП-10-20/1000У3	ВМП-10-20/1000У2	ВМП-10-20/1000У3
Собственное время включения выключателя, с, не более	0,3					
Бестоковая пауза при АПВ, с	0,5					
Масса, кг:						
выключателя без масла	125±2	132±2	122±2	132±2	173±2	127±2
масла	0,5	0,5	0,5	0,5	0,5	0,5
Срок службы выключателя, лет.	25					

## Примечания:

1. Токовые характеристики остаются без изменения при применении выключателей в установках с номинальным напряжением 3 и 6 кВ.
2. При установке выключателей в помещении с рабочей температурой окружающего воздуха 45°C номинальный ток выключателей снижается соответственно до 500 и 900 А.
3. Время отключения выключателей типа ВМП-10 определяется при работе привода ППВ-10 от отключающего электромагнита с питанием от независимого источника.

## ПРИНЦИП ДЕЙСТВИЯ

Принцип действия выключателя основан на гашении электрической дуги, возникающей при размыкании контактов, потоком газомасляной смеси, образующейся в результате интенсивного разложения трансформаторного масла под действием высокой температуры горения дуги. Этот поток получает определенное направление в дугогасительном устройстве, размещенном в зоне горения дуги.

Включение выключателей типа ВМП-10 происходит за счет энергии привода (ПЭ-11 или ПП-67), а отключение - за счет энергии отключающих пружин выключателя. Включение и отключение выключателей типа ВМП-10 происходит за счет энергии привода ППВ-10.

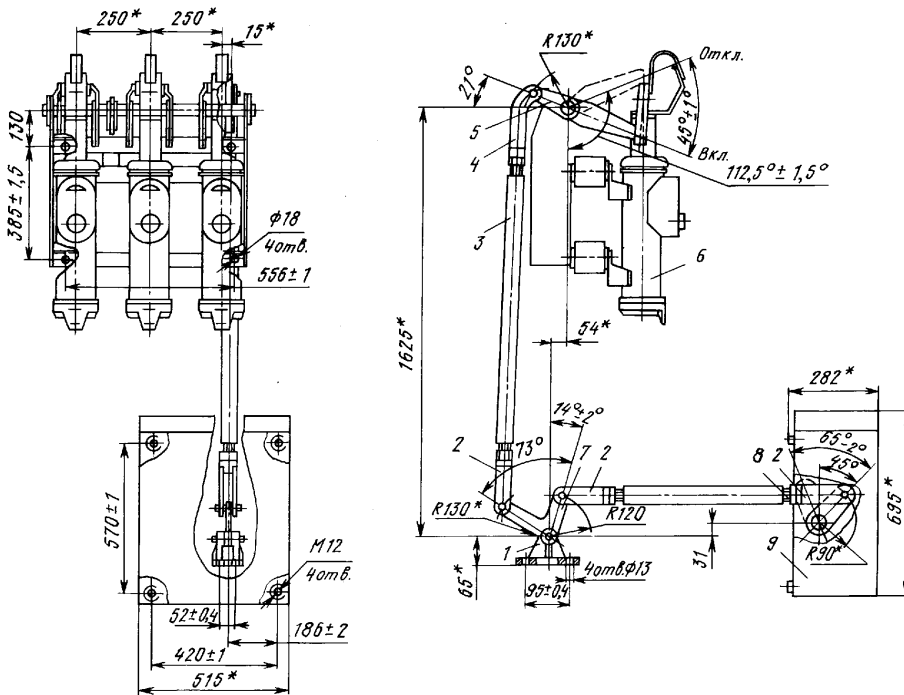


Рис.1. Кинематическая схема соединения выключателя ВМП-10 с приводом ППВ-10:

- 1 - подшипник;
- 2 - вилка;
- 3 - тяга;
- 4 - вилка;
- 5 - рычаг выключателя;
- 6 - выключатель;
- 7 - рычаг;
- 8 - рычаг привода;
- 9 - привод

## Примечание:

- поз. 1, 2, 7 поставляются с приводом;  
поз. 4 - поставляется с выключателем.

## КОНСТРУКЦИЯ

Выключатель представляет собой трехполюсный коммутационный аппарат, управляемый отдельно стоящим приводом (рис. 3)

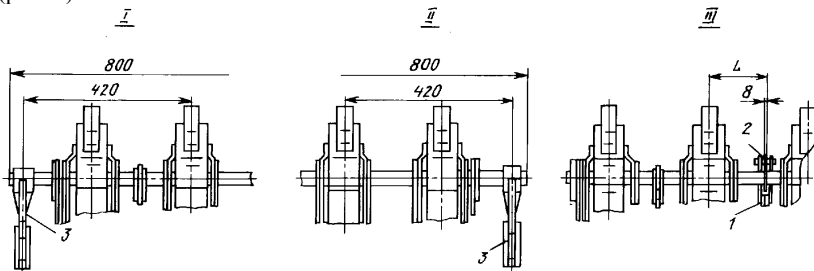


Рис. 2. Исполнение выключателей в зависимости от места присоединения привода:

- выключатель с боковым левым присоединением привода;
- выключатель с боковым правым присоединением привода;
- выключатель со средним присоединением привода;

Таблица . 3

Тип выключателя	Применяемость	L, мм
ВПМ-10	Бетонные ячейки	84
	Камеры КСО-272	174
ВПМП-10	Камеры КСО-272	269

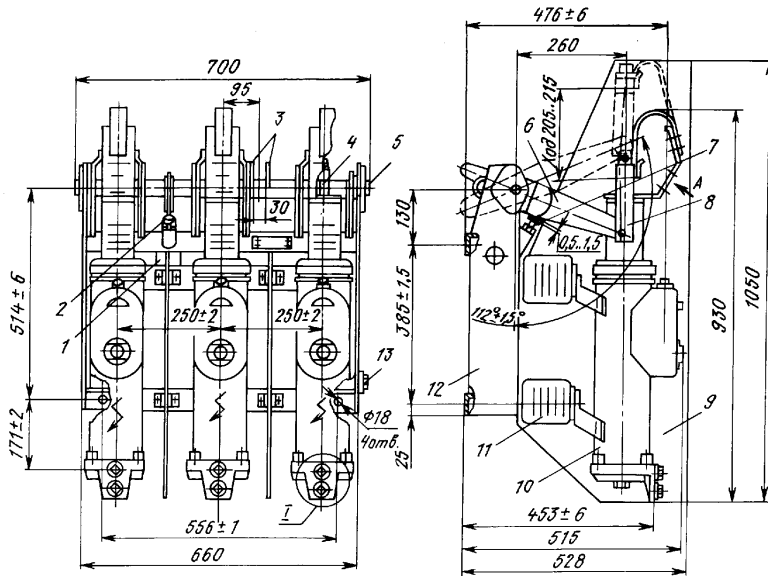


Рис. 3. Общий вид выключателя серии ВПМ:

- 1 - буфер масляный;
- 2 - рычаг с роликами;
- 3 - рычаги;
- 4 - стержень контактный;
- 5 - вал; с приводом ППВ-10;
- 6 - рычаг изоляционный;
- 7 - болт упорный;
- 8 - серьга;
- 9 - перегородка изоляционная;
- 10 - полюс;
- 11 - изолятор опорный;
- 12 - рама;
- 13 - болт заземления

## ФОРМУЛИРОВАНИЕ ЗАКАЗА

В заказе необходимо указать: наименование изделия, номинальное напряжение, номинальный ток, номинальный ток отключения, номер ТУ. Пример:

- "Выключатель ВПМ-10-20/630У3, ТУ15-520.225 - 80"