

**6.1. ШКАФЫ РАСПРЕДЕЛИТЕЛЬНЫЕ СЕРИЙ ПР8503 И ПР8703**

Шкафы распределительные серий ПР8503 и ПР8703 предназначены для распределения электрической энергии и защиты электрических установок при перегрузках и токах короткого замыкания, для нечастых (до 6 в сутки) оперативных включений и отключений электрических цепей и пусков асинхронных двигателей в сетях с номинальным напряжением до 660 В переменного тока частоты 50 и 60 Гц и напряжением до 220 В постоянного тока.

Структура условного обозначения ПР8Х03-XXXX-XXX:

- ПР - шкаф распределительный;  
 8 - низковольтное комплектное устройство ввода и распределения электроэнергии;  
 X - группа класса:  
 5- распределение электроэнергии с применением автоматических выключателей переменного тока;  
 7- распределение электроэнергии с применением автоматических выключателей постоянного тока;  
 03 - порядковый номер серии;  
 X - исполнение по способу установки: 1 - навесное; 2 - напольное;  
 XXX - номер схемы;  
 X - степень защиты оболочки, обозначения ввода и изоляции кабеля:  
 1 - IP21, ввод сверху кабелем с резиновой и пластмассовой изоляцией;  
 2 - IP54, ввод сверху кабелем с резиновой и пластмассовой изоляцией;  
 3 - IP21, ввод снизу кабелем с резиновой и пластмассовой изоляцией;  
 4 - IP54, ввод снизу кабелем с резиновой и пластмассовой изоляцией;  
 5 - IP21, ввод снизу кабелем с бумажной изоляцией;  
 6 - IP54, ввод снизу кабелем с бумажной изоляцией.  
 XX - климатическое исполнение и категория размещения по ГОСТ 15150 - 69:  
 У3 - для шкафов степени защиты IP21;  
 УХЛ2 и Т2 - для шкафов степени защиты IP54.

Шкафы климатического исполнения У3 могут эксплуатироваться также в условиях УХЛ3 (при этом нижнее значение температуры окружающего воздуха - минус 45°С) и УХЛ4 по ГОСТ 15150 - 69.

Степень защиты шкафов по ГОСТ 14254 - 80:

- IP20 - при открытых дверях для всех исполнений шкафов;  
 IP21 и IP54 - при закрытых дверях.

Шкафы ПР8503 и ПР8703 для нужд народного хозяйства и для экспорта соответствуют ТУ 16 - 92 ИГПН.656365.078ТУ.

**ТЕХНИЧЕСКИЕ ДАННЫЕ**

Номинальный ток, А	630
Номинальный рабочий ток, А:	
степень защиты IP21, климатическое исполнение У3	504
степень защиты IP54, климатическое исполнение УХЛ2, Т2	473
Номинальное напряжение, В:	
переменного тока частоты 50 и 60 Гц	660
постоянного тока	220

Шкафы выдерживают номинальный условный ток короткого замыкания, значения которого приведены в табл. 1.

Таблица 1

Тип встроенного выключателя	Номинальный условный ток короткого замыкания, кА		Цепь постоянного тока при напряжении 220 В и постоянной времени цепи не более (0,01±0,001) с
	Цепь переменного тока (действующее значение) при cos φ = 0,05 и напряжении, В		
	380	660	
ВА57-31	7	4	20
ВА57-35	15	10	25
ВА51-39 или ВА52-39	25(17)*	20(10)*	50

\* В скобках указано значение тока при подводе питания к выключателю ввода со стороны зажимов 2, 4, 6.

Тип и количество встраиваемых выключателей, исполнения по способу установки и по вводу проводников приведены в табл. 2.

**Поставка электротехнических материалов и оборудования**

Санкт-Петербург тел. : (812) 324-48-88, факс: (812) 324-48-84	Исков тел./ факс: (811) 267-27-88	Новгород тел./факс: (816) 277-86-59
--	--------------------------------------	--

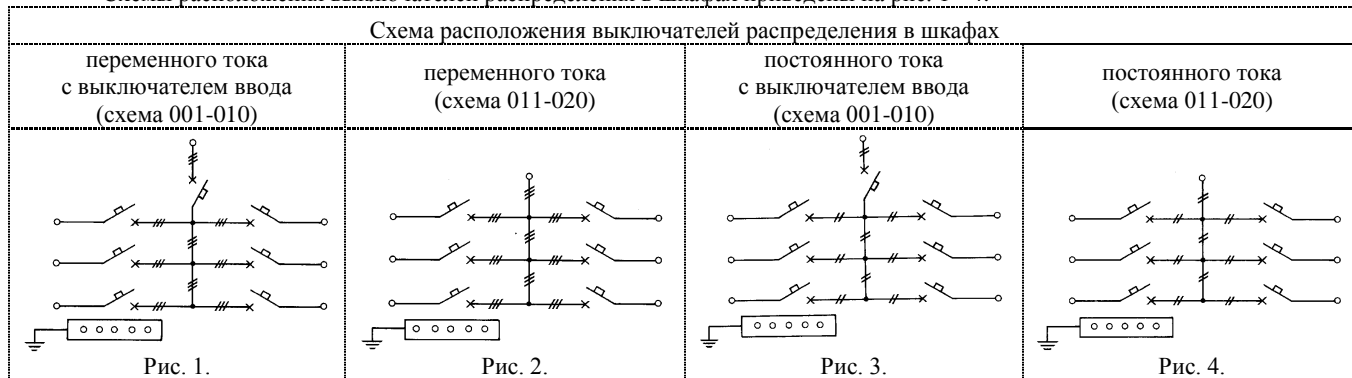
Таблица 2

Номер схемы шкафа ПР8503 и ПР8703	Встраиваемые выключатели				Исполнение по способу установки и по вводу проводников		
	ввода		распределения		Навесное, ввод сверху или снизу кабелем с резиновой и пластмассовой изоляцией	Напольное, ввод сверху или снизу кабелем с резиновой и пластмассовой изоляцией	Напольное, ввод снизу кабелем с бумажной изоляцией
	Тип	Количество	Количество выключателей				
			BA57-31	BA57-35			
Номинальный ток максимальных расцепителей тока, А							
		от 16 до 100		от 100 до 250			
001	BA51-39 или BA52-39	1	6	-	-	+	+
002			8	-	+	+	+
003			10	-	+	+	+
004			12	-	+	+	+
005			-	4	+	+	+
006			-	6	+	+	+
007			2	2	-	+	+
008			4	2	+	+	+
009			6	2	+	+	+
010			8	2	+	+	+
011	-	-	6	-	+	-	-
012			8	-	+	-	+
013			10	-	+	-	+
014			12	-	+	+	+
015			-	4	+	-	+
016			-	6	+	-	+
017			2	2	+	-	-
018			4	2	+	-	-
019			6	2	+	-	+
020			8	2	+	+	+

## Примечания.

- Для схем 005, 006, 015, 016 номинальный ток максимальных расцепителей тока выключателей BA57-35 - от 16 до 250 А
- Встраиваемые выключатели с тепловыми и электромагнитными максимальными расцепителями тока типов BA51-39 и BA52-39 по ТУ16-641.020-84, BA57-31 по ТУ16 - 92 ИГПН.641353.077ТУ, BA57-35 по ТУ16 - 90 ИГПН.641453.098ТУ.
- Знак "+" означает наличие исполнения, знак "-" - отсутствие исполнения.

Схемы расположения выключателей распределения в шкафах приведены на рис. 1 - 4.



## КОНСТРУКЦИЯ

Шкаф распределительный состоит из шкафа и расположенной внутри него панели с автоматическими выключателями. Встраиваемые в шкафы выключатели распределения могут быть в любом сочетании по номинальному току расцепителя. При этом одновременная суммарная нагрузка выключателей не должна превышать номинальный рабочий ток шкафа.

Выключатели распределения устанавливаются в таком порядке, чтобы номинальный рабочий ток максимальных тепловых расцепителей тока уменьшался по мере удаления от вводных зажимов или выключателя ввода.

Шкафы изготавливаются со следующим расположением выключателя ввода или вводных зажимов:

- в верхней части шкафа - при вводе сверху;
- в нижней части шкафа - при вводе снизу.

Верхняя и нижняя крышки шкафов выполняются съемными, отверстия в крышках для ввода проводников выполняются потребителем при монтаже шкафа.

Шкафы напольного и навесного исполнений допускают ввод проводов в трубах и кабелей с бумажной, резиновой и пластмассовой изоляцией с медными и алюминиевыми жилами и вывод проводов в трубах и кабелей с резиновой и пластмассовой изоляцией с медными и алюминиевыми жилами.

### Поставка электротехнических материалов и оборудования

Санкт-Петербург

тел.: (812) 324-48-88, факс: (812) 324-48-84

Исков

тел./ факс: (811) 267-27-88

Новгород

тел./факс: (816) 277-86-59

Таблица 3

Тип встроенных в шкаф выключателей ввода и распределения или наличие зажимов ввода на номинальный ток 630 А	Сечения проводников, мм <sup>2</sup>	
	наименьшее, не более	наибольшее, не менее
ВА57-31	2,5	50
ВА57-35	2,5	2x90
ВА51-39	120,0	4x150
Зажимы ввода	120,0	4x120

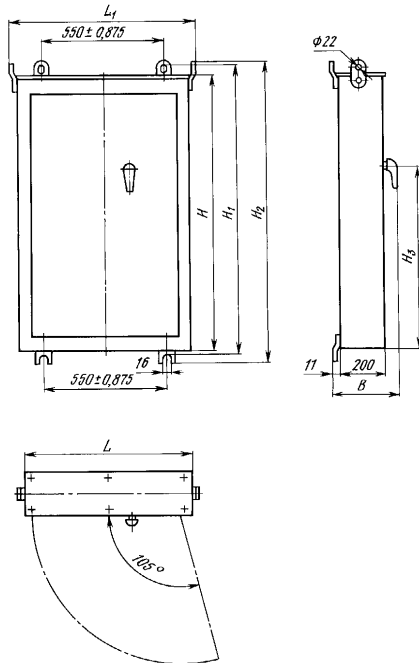


Рис. 5. Габаритные, установочные размеры и масса шкафов навесного исполнения:

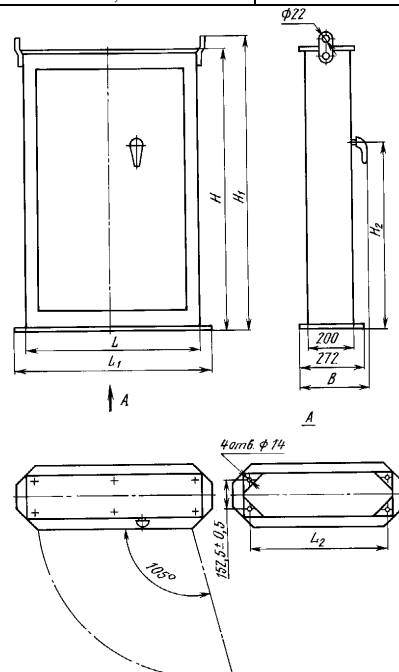


Рис. 6. Габаритные, установочные размеры и масса шкафов напольного исполнения:

Таблица к рис. 5.

Серия шкафов	№ схемы	Размеры, мм							Масса, кг, не более			
		H	H <sub>1</sub>	H <sub>2</sub>	H <sub>3</sub>	L	L <sub>1</sub>	B				
ПР8503	001	1000	1035±1,3	1075	634,5	750	774	260	73			
	007					850	874		78			
	01, 011*, 012, 013					750	774		69			
	015, 016, 017, 017*				-	850	874	252	80			
	018, 018*, 019				-	850	874	80				
	001*, 002, 003, 004				-	750	774	93				
	005, 006, 007*, 008	1200	1235±1,3	1275	834,5	850	874	260	94			
	009, 010					850	874		97			
	012*, 013*, 014, 014*					750	774		84			
	015*, 016*, 019*, 020, 020*				-	850	874	252	91			
	002*, 003*, 004*				-	750	774	94				
	005*, 006*, 008*				-	850	874	260	96			
009*, 010*	1400	1435±1,5	1475	999,5	850	874	260	101				
001					750	774		71				
007					850	874		260	76			
ПР8703	011, 011*, 012, 013	1000	1035±1,3	1075	634,5	750	774	260	65			
	015, 016, 017, 017*					-	850		874	252	77	
	018, 018*, 019					-	850		874	77		
	001*, 002, 003, 004				1200	1235±1,3	1275	834,5	750	774	260	90
	005, 006, 007, 008								850	874		91
	009, 010								850	874		95
	012*, 013*, 014, 014*	-	750	774				252	80			
	015*, 016*, 019*, 020, 020*	-	850	874				87				
	002*, 003*, 004*	-	750	774				260	86			
	005*, 006*, 008*	1400	1435±1,5	1475	999,5	850	874	260	95			
	009*, 010*					850	874		99			

\*Для исполнения с вводом снизу кабелем с бумажной изоляцией.

**Поставка электротехнических материалов и оборудования**

Санкт-Петербург

тел. : (812) 324-48-88, факс: (812) 324-48-84

Исков

тел./ факс: (811) 267-27-88

Новгород

тел./факс: (816) 277-86-59

Таблица к рис. 6.

Серия	№ схемы	Размеры, мм						Масса, кг, не более	
		H	H <sub>1</sub>	H <sub>2</sub>	L	L <sub>1</sub>	L <sub>2</sub>		B
ПР8503	001*, 002, 003, 004	1200	1248	838,5	750	822	702,5±1,0	288	93
	005, 006, 007*, 008				850	922	802,5±1,15		94
	009, 010				850	922	802,5±1,15		97
	012*, 013*, 014, 014*	1400	1448	1003,5	750	822	702,5±1,0	278	84
	015*, 016*, 019*, 020, 020*				850	922	802,5±1,15		91
	002*, 003*, 004*				750	822	702,5±1,0		92
	005*, 006*, 008*	1400	1448	1003,5	850	922	802,5±1,15	288	95
009*, 010*	850				922	802,5±1,15	100		
001*, 002, 003, 004	1200				1248	838,5	750		822
005, 006, 007*, 008		850	922	802,5±1,15			91		
009, 010		850	922	802,5±1,15			95		
012*, 013*, 014, 014*	1400	1448	1003,5	750	822	702,5±1,0	278	80	
015*, 016*, 019*, 020, 020*				850	922	802,5±1,15		87	
002*, 003*, 004*				750	822	702,5±1,0		90	
005*, 006*, 008*	1400	1448	1003,5	850	922	802,5±1,15	288	94	
009, 010				850	922	802,5±1,15		99	
009, 010				850	922	802,5±1,15		99	

\* Для исполнений с вводом снизу кабеля с бумажной изоляцией.

Зажимы шкафов и зажимы выключателей, устанавливаемых в шкафах, обеспечивают присоединение медных или алюминиевых проводников без пайки и кабельных наконечников. Минимальные и максимальные сечения проводников соответствуют приведенным в табл. 3. Конструкция шкафов обеспечивает ввод и вывод питающих и отходящих линий как сверху, так и снизу в любой комбинации.

В шкафах с выключателем ввода управление выключателем ввода производится ручным дистанционным приводом, который обеспечивает четкое включение и отключение выключателя ввода. Рукоятка ручного дистанционного привода выведена на лицевую сторону шкафа. Рукоятка ручного дистанционного привода не является указателем коммутационного положения выключателя ввода при автоматическом отключении. Рукоятка ручного дистанционного привода имеет замок для запираания привода в отключенном и включенном положениях. Дверь шкафа имеет замок, запираемый ключом. На внутренней стороне двери шкафа имеется карман для электрической схемы.

#### КОМПЛЕКТНОСТЬ ПОСТАВКИ

В комплект поставки входят: шкаф - 1 шт; принадлежности к шкафу: ключ для замка привода - 1 шт; ключ для замка двери - 1 шт; сальники по рис. 7 для шкафов степени защиты IP54. Типы и количество сальников на один выключатель приведены в табл. 4. Если в заказе не оговорена поставка сальников, то шкафы поставляются без них; эксплуатационные документы: паспорт (по 1 экз.) и техническое описание на шкафы распределительные и встроенные выключатели - по 1 экз. при поставке одного шкафа или 3 экз. на партию шкафов до 50 штук, отправляемых в один адрес.

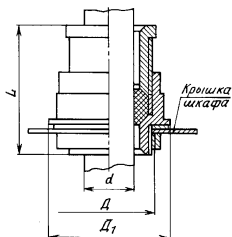


Рис. 7. Сальник типа СКПО:

Таблица 4

Тип встроенных в шкаф выключателей ввода и распределения или наличие зажимов ввода на номинальный ток 630 А	Количество сальников на один выключатель, шт, не более
ВА57-31	1
ВА57-35	2
ВА51-39	4
Зажимы ввода	4

Тип сальника	Размеры, мм				Масса, кг
	d	D	D <sub>1</sub>	L	
СКПО-12	6÷14	20	31	46	0,044
СКПО-22	12÷25	33	47	49	0,074
СКПО-32	22÷34	42	55	53	0,148
СКПО-40	32÷44	52	65	58	0,181

d - диаметр проходного отверстия;

D - диаметр отверстия в крышке.

#### ФОРМУЛИРОВАНИЕ ЗАКАЗА

При заказе шкафов указать наименование и обозначение шкафов в соответствии со структурой условного обозначения. Дополнительно указать: номинальные токи тепловых максимальных расцепителей тока и уставки по току срабатывания электромагнитных максимальных расцепителей тока выключателей; для шкафов степени защиты IP54 типы сальников согласно рис. 7 и их количество в соответствии с табл. 4; "Экспорт" для шкафов, поставляемых на экспорт; обозначение технических условий.

Параметры выключателей указываются в соответствии с техническими условиями на выключатели.

Пример записи обозначения шкафа с автоматическими выключателями переменного тока, навесного исполнения, с выключателем ввода типа ВА52-39, с выключателем распределения типа ВА57-31 - 8 штук и типа ВА57-35 - 2 штуки, с вводом сверху, с номинальными токами тепловых максимальных расцепителей тока и уставками электромагнитных максимальных расцепителей тока встроенных выключателей: типа ВА52-39: 630 А, 10-кратная - 1 шт; типа ВА57-35: 250 А, 12-кратная - 1 шт; 160 А, 12-кратная - 1 шт; типа ВА57-31: 100 А, 3-кратная - 1 шт; 40 А, 7-кратная - 2 шт; 32 А, 7-кратная - 1 шт; 20 А, 7-кратная - 2 шт; 16 А, 3-кратная - 2 шт.

для поставки внутри СНГ в районы с умеренным климатом: "Шкаф ПР8503-1010-IV3, выключатель ввода 630 А, 10; вы-

#### Поставка электротехнических материалов и оборудования

Санкт-Петербург

тел.: (812) 324-48-88, факс: (812) 324-48-84

Исков

тел./ факс: (811) 267-27-88

Новгород

тел./факс: (816) 277-86-59

ключатели распределения 1x250 А, 12; 1x160, 12; 1x100 А, 3; 2x40 А, 7; 1x32 А, 7; 2x20 А, 7; 2x16 А, 3; ТУ16 - 92 ИГПН 656365.078ТУ".

Пример записи обозначения шкафа с автоматическими выключателями переменного тока, навесного исполнения, с выключателем ввода типа ВА52-39, с выключателями распределения типа ВА57-31 - 8 шт. и типа ВА57-35 - 2 шт., с вводом сверху, с сальниками типа СКПО, с номинальными токами тепловых максимальных расцепителей тока и уставками электромагнитных максимальных расцепителей тока встроенных выключателей: типа ВА52-39-630 А, 10-кратная; типа ВА57-35: 250 А, 12-кратная - 1 шт; 160 А - 12-кратная - 1 шт; типа ВА57-31: 100 А, 3-кратная - 1 шт; 40 А, 7-кратная - 2 шт; 32 А - 7-кратная - 1 шт; 20 А, 7-кратная - 2 шт; 16 А, 3-кратная - 2 шт.

- для поставки внутри СНГ в районы с холодным климатом: "Шкаф ПР8503-1010-2УХЛ2, выключатель ввода 630 А, 10; выключатели распределения: 1x250 А, 12; 1x160 А, 12; 1x100 А, 3; 2x40 А, 7; 1x32 А, 7; 2x20 А, 7; 2x16 А, 3. Сальники: СКПО-40 - 7 шт; СКПО-22 - 7 шт; СКПО-32 - 1 шт; ТУ16 - 92 ИГПН.656365.078ТУ;
- для поставки на экспорт в страны с тропическим климатом: "Шкаф ПР8503-1010-2Т2, выключатель ввода 630А, 10, выключатели распределения: 1x250 А, 12; 1x160 А, 12; 1x100 А, 3; 2x40 А, 7; 1x32 А, 7; 2x20 А, 7; 2x16 А, 3. Сальники СКПО-40 - 7 шт; СКПО-2 - 7 шт; СКПО-32 - 1 шт. Экспорт. ТУ16 - 92 ИГПН. 656365.078ТУ".

---



---

**Поставка электротехнических материалов и оборудования**

Санкт-Петербург

тел. : (812) 324-48-88, факс: (812) 324-48-84

Псков

тел./ факс: (811) 267-27-88

Новгород

тел./факс: (816) 277-86-59

---