

6.6. ЯЩИКИ СЕРИИ Я8601

Я8601-40 100 А, ~660 В, -440 В
 Я8601-44 250 А, ~660 В, -440 В
 Я8601-46 400 А, ~660 В, -440 В
 Я8601-48 630 А, ~660 В, -440 В

Ящики предназначены для защиты сетей и приемников электрической энергии от длительных перегрузок и токов короткого замыкания, коммутации цепей активных и индуктивных нагрузок.
 ТУ 3434-007-05755764-98

СТРУКТУРА УСЛОВНОГО ОБОЗНАЧЕНИЯ Я8601 -XXXXX-XX УХЛЗ

- Я - буквенное обозначение серии;
 8 - ввод и распределение электроэнергии;
 6 - обозначение класса (ящики с применением предохранителей);
 01 - порядковый номер ящиков в пределах одной группы,
 XX - условное обозначение теплового тока;
 40 - 100А
 44 - 250А
 46 - 400А
 48 - 630А
 X - номер схемы (3 - трехполюсный, 4 - четырехполюсный);
 X - условное обозначение номинального напряжения
 7 - ~380 В, 50 Гц, ~220 В, 50 Гц, -220 В,
 А - ~660 В, 50 Гц, -440 В;
 X - наличие или отсутствие вспомогательных контактов
 0 - без вспомогательных контактов;
 1 - со вспомогательными контактами);
 XX - степень защиты рукоятки со стороны привода (32-1Р32; 54-1Р54);
 УХЛЗ - климатическое исполнение и категория размещения по ГОСТ 15150.

ТЕХНИЧЕСКИЕ ДАННЫЕ

Номинальное рабочее напряжение для главной цепи: переменного тока	380,660В		
постоянного тока	220,440 В		
Номинальное напряжение изоляции	690В		
Условный тепловой ток на открытом воздухе	100 А	250 А	400 А
Номинальный кратковременно выдерживаемый ток	2 кА	5 кА	8 кА
Номинальный ожидаемый ток короткого замыкания	15 кА	15 кА	15 кА
Номинальный ударный ток	20 кА cos φ=0,2	40 кА cos φ =0,1	40 кА cos φ =0,1
Номинальный ток короткого замыкания, выдерживающий плавление предохранителя	10 кА	10 кА	10 кА
Мощность, потребляемая аппаратом на один полюс	13 Вт	49 Вт	91 Вт

Ящики Я8601 заменяют ящики ЯРП и ЯРВ

ГАБАРИТНЫЕ, УСТАНОВОЧНЫЕ, ПРИСОЕДИНИТЕЛЬНЫЕ РАЗМЕРЫ И МАССА ЯЩИКОВ Я8601

Поставка электротехнических материалов и оборудования

Санкт-Петербург

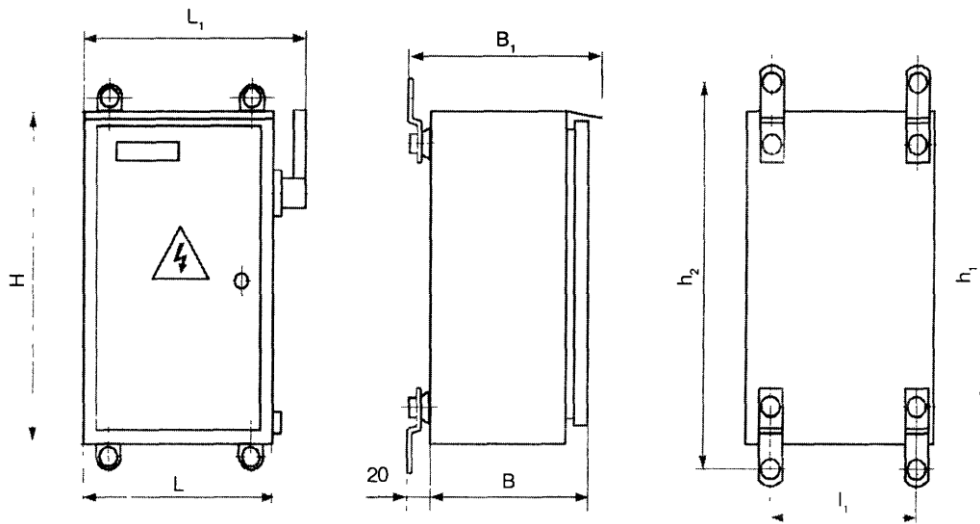
тел. : (812) 324-48-88, факс: (812) 324-48-84

Псков

тел./ факс: (811) 267-27-88

Новгород

тел./факс: (816) 277-86-59



Обозначение	Размеры, мм								Масса, кг
	H	L	L ₁	B	B ₁	h ₁	h ₂	l ₁	
Я8601-40	420	250	310	180	212	340	470	170	7,7
Я8601-44	600	300	360	180	212	520	650	220	12,5
Я8601-46	800	400	460	200	232	720	850	315	24,8
Я8601-48	1000	450	530	200	232	920	1050	365	38,0