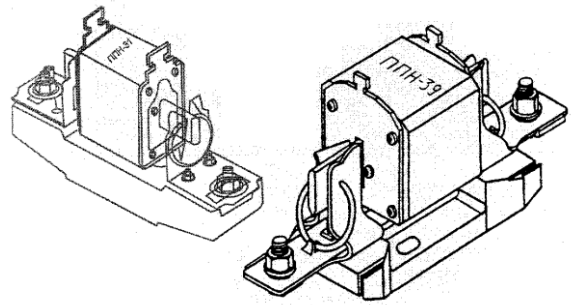


## 7.1.19. ПРЕДОХРАНИТЕЛИ СЕРИИ ППН

ППН-31: ~380В, -220В, 100 А.  
 ППН-33: ~380 В, -220 В, 160 А.  
 ППН-35: ~380 В, -220 В, 250 А.  
 ППН-37: ~380 В, -220 В, 400 А.  
 ППН-39: ~500 В, -440 В, 630 А.

Предохранители серии ППН с плавкими вставками общего назначения типа gG предназначены для защиты электрооборудования промышленных установок электрических сетей от перегрузок и коротких замыканий, изготавливаемые для нужд народного хозяйства и поставок на экспорт.



Номинальное действующее значение напряжения предохранителя:

- переменного тока частоты 50 и 60 Гц, В - 380, 500;
- постоянного тока, В - 220,440;

Номинальная отключающая способность, не менее - 50 кА;

Климатическое исполнение - ТЗ, УХЛЗ, УХЛ2;

Предохранители серии ППН соответствуют требованиям МЭК 269-1, МЭК 269-2, МЭК 269-2Д, ГОСТ Р 50339.0-92. ТУ3424-005-05755764-96

Предохранители серии ППН заменяют выпускаемые в настоящее время предохранители серии ПН2ТУ16-522.113-75.

## СТРУКТУРА УСЛОВНОГО ОБОЗНАЧЕНИЯ ППН-XX-XX-XXX

- П - серия предохранителя;
- ППН
- Х - номинальный ток, 31-100А, 33-160А, 35-250А, 37-400А, 39-630А;
- Х
- Х - способ монтажа и вид присоединения проводников к выводам предохранителя  
 2 - на собственном изоляционном основании,  
 5 - на изоляционном основании комплектующего устройства,  
 7 - на проводниках комплектующего устройства;
- Х - наличие указателя срабатывания, бойка и свободных контактов  
 0 - без указателя срабатывания, без бойка, без свободных контактов,  
 1-е указателем срабатывания, с бойком, со свободными контактами,  
 2-е указателем срабатывания, с бойком, без свободных контактов,  
 3-е указателем срабатывания, без бойка, без свободных контактов;
- Х - степень защиты - IP00;
- Х - климатическое исполнение и категория размещения (УХЛЗ, ТЗ, УХЛ2).
- Х

## ПОТЕРИ МОЩНОСТИ ПРЕДОХРАНИТЕЛЕЙ

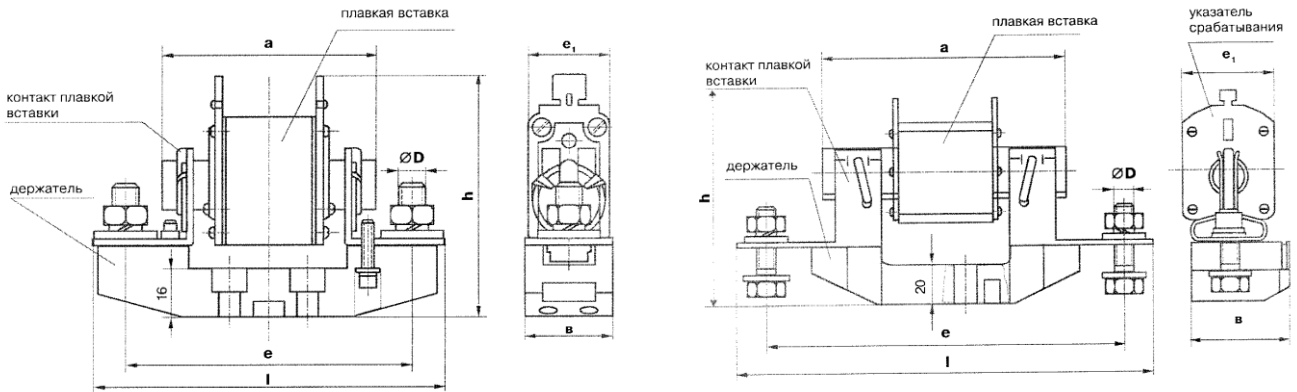
Номинальный ток плавкой вставки, А	Потери мощности, Вт не более*		Номинальный ток плавкой вставки, А	Потери мощности, Вт не бо-	
	380	500		380	500
2	0,8		63	5,8	
4	1,0		80	9,0	
6	1,2		100	10,2	
8	1,4		125	12,2	
10	1,6		160	14,4	
12	1,7		200	18,6	
16	1,8		250	22,5	
25	2,0		315		30,5
32	2,1		400		34
40	3,1		500		40,3
50	4,3		630		45

\*Потери мощности уточняются в сторону уменьшения.

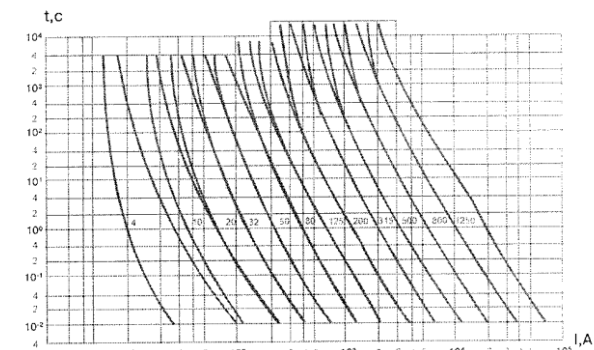
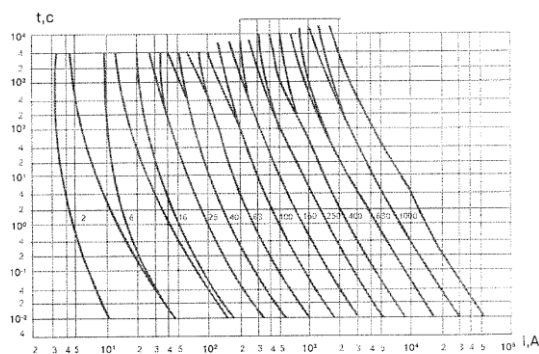
НОМИНАЛЬНОЕ ДЕЙСТВУЮЩЕЕ ЗНАЧЕНИЕ ТОКА

Тип предохранителя	Выводов, А	Элементов, А																					
		2	4	6	8	10	12	16	25	32	40	50	63	80	100	125	160	200	250	315	400	500	630
ППН-31	100А	x	x	x	x	x	x	x	x	x	x	x	x	x									
ППН-33	160А	x	x	x	x	x	x	x	x	x	x	x	x	x	x	x							
ППН-35	250А										x	x	x	x	x	x	x	x					
ППН-37	400А										x	x	x	x	x	x	x	x	x	x			
ППН-39	630А														x	x	x	x	x	x	x	x	x

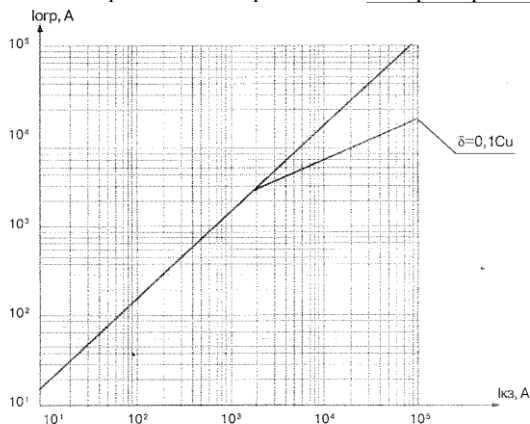
ГАБАРИТНЫЕ, УСТАНОВОЧНЫЕ И ПРИСОЕДИНИТЕЛЬНЫЕ РАЗМЕРЫ ПРЕДОХРАНИТЕЛЕЙ СЕРИИ ППН



Габарит	Типо-исполнение	Размеры, мм							Габарит	Типо-исполнение	Размеры, мм						
		l	b	h	e	e <sub>1</sub>	a	ØD			l	b	h	e	e <sub>1</sub>	a	ØD
000	ППН-31	114	30	81,2	94	28	70	M8	1	ППН-35	200	60	98	175	40	136	M10
00	ППН-33	121	30	81,2	100	28	78	M8	2	ППН-37	225	68	106	200	50	148	M10
									3	ППН-39	245	78	135	210	70	148	M12



Чертеж 1. Зона времятоковых характеристик плавких вставок предохранителей серии ППН



Чертеж 2. Характеристики пропускаемого тока