

7.2.18. ВЫКЛЮЧАТЕЛЬ "МАССЫ" ЭЛЕКТРОМАГНИТНЫЙ ВМ101

Выключатель "массы" электромагнитный ВМ101 предназначен для работы в системе электрооборудования легковых автомобилей, выпускаемых в странах СНГ. Выключатель служит для дистанционного отключения "минуса" аккумуляторной батареи от "массы" (корпуса) автомобиля. Тумблер, входящий в комплект поставки, расширяет применение выключателя в автомобиле. Выключатель при маскировке тумблера может служить как дополнительное противоугонное средство.

ОКП 34 5736. Выключатель соответствует ТУ16 - 92 ГФРИ.641313.001 ТУ.

ТЕХНИЧЕСКИЕ ДАННЫЕ

Номинальное рабочее напряжение, В	12
Напряжение включения, В, не более	7,5
Напряжение выключения, В, не более	5
Предельный стартерный ток, А	500
Предельный ток нагрузки сети электрооборудования, А	50
Количество циклов включений и отключений, не менее	10000
Габаритные размеры, мм, не более	70,4x42,2x74,5
Масса, кг, не более	0,25
Гарантийный срок выключателей	18 мес со дня поставки потребителю.

КОНСТРУКЦИЯ И ПРИНЦИП ДЕЙСТВИЯ

Выключатель состоит из электромагнита, контактной системы и узла блок-контакта. Перемещение подвижной части контактной системы осуществляется с помощью электромагнита втяжного типа, имеющего две обмотки: включающую и удерживающую. Применение электромагнита с двумя обмотками позволяет получать большое электромагнитное усилие, необходимое для включения выключателя, и иметь небольшие потребляемые токи и нагрев при длительном нахождении обмоток под током.

Схема подключения представлена на рис. 1, габаритные, установочные и присоединительные размеры выключателя "массы" - на рис. 2.

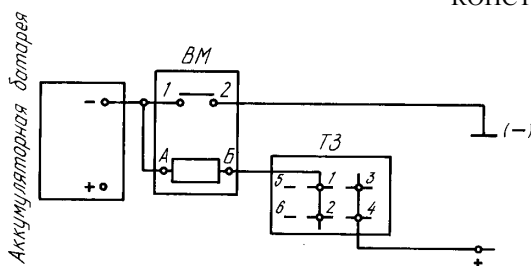
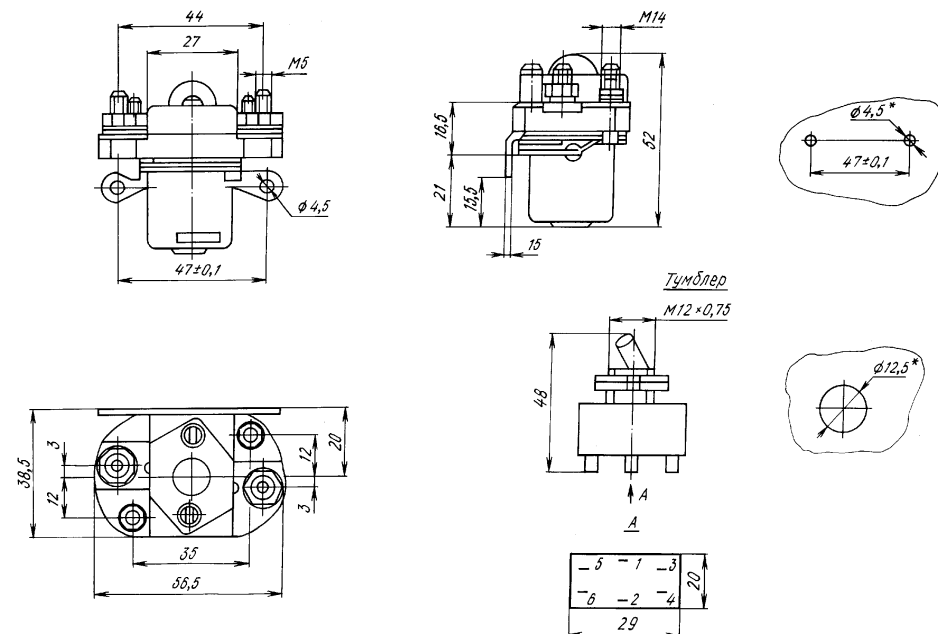


Рис. 1. Схема подключения выключателя "массы" ВМ101



ФОРМУЛИРОВАНИЕ ЗАКАЗА

При формулировании заказа необходимо указать: "Выключатель "массы" электромагнитный ВМ101 ТУ16 - 92 ГФРИ.641313.001 ТУ".

Рис. 2. Габаритные, установочные и присоединительные размеры выключателя "массы" ВМ101