

7.2.2. ВЫКЛЮЧАТЕЛИ ПУТЕВЫЕ СЕРИИ ВП15К

Выключатели путевые серии ВП15К предназначены для коммутации электрических цепей управления переменного напряжения до 660 В частоты 50 и 60 Гц и постоянного напряжения до 440 В под воздействием управляющих упоров в определенных точках пути контролируемого объекта.

Структура условного обозначения ВП 15К21XXX1-54Х2.Х:

- ВП - выключатель путевой;
 15 - номер серии;
 К - индекс модернизации;
 21 - номинальный ток: 10 А;
 Х - группа коммутационной износостойкости: для выключателей полумгновенного действия:
 А - $2,5 \cdot 10^6$ циклов; Б - $1,0 \cdot 10^6$ циклов;
 для выключателей прямого действия:
 А - $4,0 \cdot 10^6$ циклов;
 Б - $2,0 \cdot 10^6$ циклов;
 Х - количество полюсов:
 1 - 1 полюс;
 2 - 2 полюса;
 Х - конструктивное исполнение привода:
 1 - толкатель;
 2 - толкатель с роликом;
 3 - рычаг с роликом (с перестройкой на селективный) ;
 6 - рычаг, регулируемый по длине;
 9 - рычаг с роликом, регулируемый по длине;
 1 - способ крепления и ввод проводников: базовое крепление, резьбовой неуплотненный ввод (один или три ввода);
 " - " - разделительный знак;
 54 - степень защиты по ГОСТ 14254-80: IP54;
 Х2 - климатическое исполнение (У, ХЛ, Т) и категория размещения (2) по ГОСТ15150-69;
 Х - количество замыкающих или размыкающих контактов:
 выключателей полумгновенного действия:
 - 1 - 1 замыкающий;
 - 2 - 1 размыкающий;
 - 3 - 1 замыкающий + 1 размыкающий;
 выключателей прямого действия:
 - 6 - 1 замыкающий;
 - 7 - 1 размыкающий;
 - 8 - 1 замыкающий + 1 размыкающий

Выключатели соответствуют требованиям ТУ 16-526.470-80, ГОСТ 9601 -84 и ГОСТ 24682 -81. Выключатели климатического исполнения Т соответствуют также требованиям ГОСТ 15963-79, климатического исполнения ХЛ - требованиям ГОСТ 17412-72. Выключатели, поставляемые на экспорт, дополнительно соответствуют требованиям РД 16.01.067-88

КЛАССИФИКАЦИЯ

Выключатели классифицируются по типоразмерам в зависимости от группы коммутационной износостойкости, количества полюсов, конструктивного исполнения привода, климатического исполнения и категории размещения, комбинации замыкающих и размыкающих контактов согласно структуре условного обозначения и табл. 1.

Таблица 1

Типоразмер	Код по ОКП	Рисунок		Количество полюсов	Комбинация замыкающих и размыкающих контактов	Конструктивное исполнение привода	Масса, кг, не более		
		выключателя	схемы включения нагрузки				У2	Т2	ХЛ2
ВП15К21А111-54У2.1	34 2835 8111	1, а;	4, а	1	1з.	Толкатель	0.41	0.32	-
ВП15К21А111-54У2.1Экспорт	34 2835 8112								
ВП15К21А111-54Т2.1Экспорт	34 2835 8113								
ВП15К21А111-54У2.2	34 2835 8114	2	4, б		1р.				
ВП15К21А111-54У2.2Экспорт	34 2835 8115								
ВП15К21А111-54Т2.2Экспорт	34 2835 8116								

Поставка электротехнических материалов и оборудования

Санкт-Петербург

тел.: (812) 324-48-88, факс: (812) 324-48-84

Исков

тел./факс: (8112) 67-27-88

Новгород

тел./факс: (8162) 77-86-59

ВП15К21А211-54У2.3 ВП15К21А211-54У2.3Экспорт ВП15К21А211-54Т2.3Экспорт	34 2835 8211 34 2835 8212 34 2835 8213	1, б; 2	4, в	2	1з + 1р	Толкатель с роликом	0.42	0.32	-					
ВП15К21Б111-54У2.1 ВП15К21Б111-54У2.1Экспорт ВП15К21Б111-54Т2.1Экспорт	34 2835 8311 34 2835 8312 34 2835 8313		4, а	1	1з.									
ВП15К21Б111-54У2.2 ВП15К21Б111-54У2.2Экспорт ВП15К21Б111-54Т2.2Экспорт	34 2835 8314 34 2835 8315 34 2835 8316		4, б		1р									
ВП15К21Б211-54У2.3 ВП15К21Б211-54У2.3Экспорт ВП15К21Б211-54Т2.3Экспорт	34 2835 8411 34 2835 8412 34 2835 8413		4, в	2	1з + 1р									
ВП15К21А121-54У2.1 ВП15К21А121-54У2.1Экспорт ВП15К21А121-54Т2.1Экспорт	34 2835 8121 34 2835 8122 34 2835 8123		1	4, а	1з.									
ВП15К21А121-54У2.2 ВП15К21А121-54У2.2Экспорт ВП15К21А121-54Т2.2Экспорт	34 2835 8124 34 2835 8125 34 2835 8126			4, б	1р.									
ВП15К21А221-54У2.3 ВП15К21А221-54У2.3Экспорт ВП15К21А221-54Т2.3Экспорт	34 2835 8221 34 2835 8222 34 2835 8223		4, в	2	1з + 1р									
ВП15К21Б121-54У2.1 ВП15К21Б121-54У2.1Экспорт ВП15К21Б121-54Т2.1Экспорт	34 2835 8321 34 2835 8322 34 2835 8323		1	4, а	1з.									
ВП15К21Б121-54У2.2 ВП15К21Б121-54У2.2Экспорт ВП15К21Б121-54Т2.2Экспорт	34 2835 8324 34 2835 8325 34 2835 8326			4, б	1р									
ВП15К21Б221-54У2.3 ВП15К21Б221-54У2.3Экспорт ВП15К21Б221-54Т2.3Экспорт	34 2835 8421 34 2835 8422 34 2835 8423		4, в	2	1з + 1р									
Типоисполнение	Код по ОКП		Рисунок		Количество оло- сов					Комбинация замыкающих и размыкающих контактов	Конструктивное исполнение привода	Масса, кг, не более		
			выключателя	схемы вклю- чения на- грузки								У2	Т2	ХЛ2
ВП15К21А131-54У2.1 ВП15К21А131-54У2.1Экспорт ВП15К21А131-54Т2.1Экспорт	34 2835 8131 34 2835 8132 34 2835 8133	1, в; 2	4, а	1	1з.	Рычаг с роликом	0.56	0.41	-					
ВП15К21А131-54У2.2 ВП15К21А131-54У2.2Экспорт ВП15К21А131-54Т2.2Экспорт	34 2835 8134 34 2835 8135 34 2835 8136		4, б		1р.									
ВП15К21А231-54У2.3 ВП15К21А231-54У2.3Экспорт ВП15К21А231-54Т2.3Экспорт	34 2335 8231 34 2835 8232 34 2835 8233		4, в	2	1з + 1р									
ВП15К21Б131-54У2.1 ВП15К21Б131-54У2.1Экспорт ВП15К21Б131-54Т2.1Экспорт	34 2835 8331 34 2835 8332 34 2835 8333		1	4, а	1з.									
ВП15К21Б131-54У2.2 ВП15К21Б131-54У2.2Экспорт ВП15К21Б131-54Т2.2Экспорт	34 2835 8334 34 2835 8335 34 2835 8336			4, б	1р									
ВП15К21Б231-54У2.3 ВП15К21Б231-54У2.3Экспорт ВП15К21Б231-54Т2.3Экспорт	34 2835 8431 34 2335 8432 34 2835 8433		4, в	2	1з + 1р									
ВП15К21А161-54У2.1 ВП15К21А161-54У2.1Экспорт ВП15К21А161-54Т2.1Экспорт	34 2835 8161 34 2835 8162 34 2835 8163		1, а; 1, г; 2	4, а	1					1з.	Рычаг, регулиру- емый по длине	0.55	0.40	-
ВП15К21А161-54У2.2 ВП15К21А161-54У2.2Экспорт ВП15К21А161-54Т2.2Экспорт	34 2835 8164 34 2835 8165 34 2835 8166			4, б						1р.				
ВП15К21А261-54У2.3 ВП15К21А261-54У2.3Экспорт ВП15К21А261-54Т2.3Экспорт	34 2835 8231 34 2835 8262 34 2835 8263			4, в	2					1з + 1р				

Поставка электротехнических материалов и оборудования

Санкт-Петербург

тел.: (812) 324-48-88, факс: (812) 324-48-84

Исков

тел./факс: (8112) 67-27-88

Новгород

тел./факс: (8162) 77-86-59

ВП15К21Б161-54У2.1 ВП15К21Б161-54У2.1Экспорт ВП15К21Б161-54Т2.1Экспорт	34 2835 8361 34 2835 8362 34 2835 8363	4, а	1	1з.							
ВП15К21Б161-54У2.2 ВП15К21Б161-54У2.2Экспорт ВП15К21Б161-54Т2.2Экспорт	34 2835 3564 34 2835 8365 34 2835 8366									4, б	1р
ВП15К21Б261-54У2.3 ВП15К21Б261-54У2.3Экспорт ВП15К21Б261-54Т2.3Экспорт	34 2835 8461 34 2835 8462 34 2835 8463									4, в	2
ВП15К21Б231-54ХЛ2.3 ВП15К21Б231-54ХЛ2.3Экспорт	34 2835 8434 34 2835 8435	1, в; 2	4, в	2	1з. + 1р.	Рычаг с роликом	-	-	0,40		
ВП15К21Б291-54ХЛ2.3 ВП15К21Б291-54ХЛ2.3Экспорт	34 2835 8454 34 2835 8455	1, а; 2	4, а	1	1з.	Рычаг с роликом, регулируемые по длине	0,59	0,44	-		
ВП15К21А191-54У2.1 ВП15К21А191-54У2.1Экспорт ВП15К21А191-54Т2.1Экспорт	34 2835 8151 34 2835 8152 34 2835 8153									4, б	1р.
ВП15К21А191-54У2.2 ВП15К21А191-54У2.2Экспорт ВП15К21А191-54Т2.2Экспорт	34 2835 8154 34 2835 8155 34 2835 8156									4, в	2
ВП15К21А291-54У2.3 ВП15К21А291-54У2.3Экспорт ВП15К21А291-54Т2.3Экспорт	34 2835 8251 34 2835 8252 34 2835 8253	1, а; 2	4, а	1	1з.	Рычаг с роликом, регулируемые по длине	0,59	0,44	-		
ВП15К21Б191-54У2.1 ВП15К21Б191-54У2.1Экспорт ВП15К21Б191-54Т2.1Экспорт	34 7835 8351 34 2835 8352 34 2835 8353									4, б	1р.
ВП15К21Б191-54У2.2 ВП15К21Б191-54У2.2Экспорт ВП15К21Б191-54Т2.2Экспорт	34 2835 8454 34 2835 8455 34 2835 8456									4, в	2
ВП15К21Б291-54У2.3 ВП15К21Б291-54У2.3Экспорт ВП15К21Б291-54Т2.3Экспорт	34 2835 8451 34 2835 8452 34 2835 8453	Рисунок			Комбинация замыкающих и размыкающих контактов	Конструктив- ное исполне- ние привода	Масса, кг, не более				
Типоисполнение	Код по ОКП	выключа- теля	схемы включения нагрузки	Количество олюсов			У2	Т2	ХЛ2		
ВП15К21А111-54У2.6 ВП15К21А111-54У2.6Экспорт ВП15К21А111-54Т2.6Экспорт	34 2835 8511 34 2835 8512 34 2835 8513	1, а; 2	4, г	1	1з.	Толкатель	0,41	0,32	-		
ВП15К21А111-54У2.7 ВП15К21А111-54У2.7Экспорт ВП15К21А111-54Т2.7Экспорт	34 2835 8514 34 2835 8515 34 2835 8516									4, д	1р.
ВП15К21А211-54У2.8 ВП15К21А211-54У2.8Экспорт ВП15К21А211-54Т2.8Экспорт	34 2835 8611 34 2835 8612 34 2835 8613									4, е	2
ВП15К21Б111-54У2.6 ВП15К21Б111-54У2.6Экспорт ВП15К21Б111-54Т2.6Экспорт	34 2835 8711 34 2835 8712 34 2335 8713	1, б; 2	4, г	1	1з.	Толкатель с роликом	0,42	0,32	-		
ВП15К21Б111-54У2.7 ВП15К21Б111-54У2.7Экспорт ВП15К21Б111-54Т2.7Экспорт	34 2835 8714 3423358715 34 2835 8716									4, д	1р.
ВП15К21Б211-54У2.8 ВП15К21Б211-54У2.8Экспорт ВП15К21Б211-54Т2.8Экспорт	34 2835 8811 34 2835 8812 34 2835 8813									4, е	2
ВП15К21А121-54У2.6 ВП15К21А121-54У2.6Экспорт ВП15К21А121-54Т2.6Экспорт	34 2835 8521 34 2835 8522 34 2835 8523	1, б; 2	4, г	1	1з.	Толкатель с роликом	0,42	0,32	-		
ВП15К21А121-54У2.7 ВП15К21А121-54У2.7Экспорт ВП15К21А121-54Т2.7Экспорт	34 2835 8524 34 2835 8525 34 2835 8525									4, д	1р.
ВП15К21А221-54У2.8 ВП15К21А221-54У2.8Экспорт ВП15К21А221-54Т2.8Экспорт	34 2835 8621 34 2835 8622 34 2835 8623									4, е	2

Поставка электротехнических материалов и оборудования

Санкт-Петербург

тел.: (812) 324-48-88, факс: (812) 324-48-84

Исков

тел./факс: (8112) 67-27-88

Новгород

тел./факс: (8162) 77-86-59

ВП15К21Б121-54У2.6	34 2835 8721	4, г	1	1з.	Рычаг с роликом	0.5 6	0.41	-
ВП15К21Б121-54У2.6Экспорт	34 2835 8722							
ВП15К21Б121-54Т2.6Экспорт	34 2835 8723							
ВП15К21Б121-54У2.7	34 2835 8724	4, д	1	1р				
ВП15К21Б121-54У2.7Экспорт	34 2835 8725							
ВП15К21Б121-54Т2.7Экспорт	34 2835 8726							
ВП15К21Б221-54У2.8	34 2835 8821	4, е	2	1з + 1р				
ВП15К21Б221-54У2.8Экспорт	34 2835 8822							
ВП15К21Б221-54Т2.8Экспорт	34 2835 8823							
ВП15К21А131-54У2.6	34 2835 8531	4, г	1	1з.				
ВП15К21А131-54У2.6Экспорт	34 2835 8532							
ВП15К21А131-54Т2.6Экспорт	34 2835 8533							
ВП15К21А131-54У2.7	34 2835 8534	4, д	1	1р.				
ВП15К21А131-54У2.7Экспорт	34 2835 8535							
ВП15К21А131-54Т2.7Экспорт	34 2835 8536							
ВП15К21А231-54У2.8	34 2835 8631	4, е	2	1з + 1р				
ВП15К21А231-54У2.8Экспорт	34 2835 8632							
ВП15К21А231-54Т2.8Экспорт	34 2835 8633							
ВП15К21Б131-54У2.6	34 2835 8731	4, г	1	1з.				
ВП15К21Б131-54У2.6Экспорт	34 2835 8732							
ВП15К21Б131-54Т2.6Экспорт	34 2835 8733							
ВП15К21Б131-54У2.7	34 2835 8734	4, д	1	1р				
ВП15К21Б131-54У2.7Экспорт	34 2835 8735							
ВП15К21Б131-54Т2.7Экспорт	34 2835 8736							
ВП15К21Б231-54У2.8	34 2835 8832	4, е	2	1з + 1р				
ВП15К21Б231-54У2.8Экспорт	34 2835 8833							
ВП15К21Б231-54Т2.8Экспорт	34 2835 8834							

ТЕХНИЧЕСКИЕ ДАННЫЕ

Номинальное напряжение, В:	
переменное частоты 50 и 60 Гц	660
постоянное	440
Номинальный тепловой ток, А	10,0

Выключатели надежно коммутируют при работе в цепях с током 0,05 А при напряжении 24 В и 0,2 А при напряжении 12 В (минимальная нагрузка). Ходы, дифференциал хода и усилие прямого срабатывания выключателей полумгновенного действия приведены в табл. 2, прямого действия - в табл. 3. Механическая износостойкость выключателей полумгновенного действия исполнений У, Т составляет не менее $12,5 \cdot 10^6$ циклов ВО, исполнения ХЛ1 - не менее $2,5 \cdot 10^6$ циклов ВО, а выключателей прямого действия - не менее $30 \cdot 10^6$ циклов ВО.

Таблица 2

Типоисполнение	Рисунок	Прямой рабочий ход	Дополнительный ход	Дифференциал хода	Усилие прямого срабатывания, Н
ВП15К21Х111-54Х2.Х ВП15К21Х211-54Х2.Х	1, а; 2	Не более 2,6 мм	Не более 5 мм	(1,2±0,68) мм	30
ВП15К21Х121-54Х2.Х ВП15К21Х221-54Х2.Х	1, б; 2				
ВП15К21Х131-54Х2.Х ВП15К21Х231-54Х2.Х	1, в; 2	(22±8)°	Не более 60°	(10±5)°	
ВП15К21Х161-54Х2.Х ВП15К21Х261-54Х2.Х	1, а; г; 2				
ВП15К21Х191-54Х2.Х ВП15К21Х291-54Х2.Х	1, д; 2				

Таблица 3

Типоисполнение	Рисунок	Прямой рабочий ход	Полный ход, не более	Усилие прямого срабатывания, Н
ВП15К21Х111-54Х2.Х ВП15К21Х211-54Х2.Х	1, а; 2	(4,5±1) мм	8,5 мм	30
ВП15К21Х121-54Х2.Х ВП15К21Х221-54Х2.Х	1, б; 2			
ВП15К21Х131-54Х2.Х ВП15К21Х231-54Х2.Х	1, в; 2	(35±5)°	90°	

Коммутационная износостойкость выключателей при значениях параметров нагрузки, указанных в табл. 4, скоростях перемещения управляющего упора (0,75±0,075) м/с на переменном напряжении и (0,005±0,0005) м/с на постоянном напряжении, частоте включений 1200 циклов ВО в час и продолжительности включения (ПВ) = (40-60) % составляет не менее:

- для выключателей полумгновенного действия
- на переменном напряжении:

Поставка электротехнических материалов и оборудования

Санкт-Петербург

тел.: (812) 324-48-88, факс: (812) 324-48-84

Исков

тел./факс: (8112) 67-27-88

Новгород

тел./факс: (8162) 77-86-59

- 2,5 • 10⁶ циклов ВО группы А;
- 1,0 • 10⁶ циклов ВО группы Б;
- на постоянном напряжении:
 - 4 • 10⁶ циклов ВО группы А;
 - 1,6 • 10⁶ циклов ВО группы Б;
- для выключателей прямого действия
- на переменном напряжении:
 - 4,0 • 10⁶ циклов ВО группы А;
 - 2,0 • 10⁶ циклов ВО группы Б;
- на постоянном напряжении:
 - 5,0 • 10⁶ циклов ВО группы А;
 - 3,0 • 10⁶ циклов ВО группы Б.

Таблица 4

Род тока и категория применения	Номинальное напряжение, В	Вид коммутации и характеристика нагрузки							
		включение при коэффициенте мощности 0,7±0,05		отключение при коэффициенте мощности 0,4±0,05		включение и отключение при постоянной времени, мс			
						10±1,5		50±7,5	
		Количество коммутируемых цепей							
		1	2	1	2	1	2	1	2
		Ток нагрузки, А*							
Переменный АС-11	12, 24, 36	25,0	12,5	2,5	1,25				
	110, 127	16,0	8,0	1,6	0,80				
	220	10,0	5,0	1,0	0,50				
	380	8,0	4,0	0,8	0,40				
	660	5,0	2,5	0,5	0,25				
Постоянный ДС-11	12					2,50	1,25	1,00	0,50
	24					0,60	0,30	0,25	0,12
	110					0,30	0,16	0,12	0,06
	220					0,12	0,06	0,06	0,03
	440					0,06	0,03	0,03	0,015

*Для выключателей полумгновенного действия

Токи нагрузки для выключателей прямого действия увеличиваются в 1,4 раза. Коммутационная способность выключателей при напряжении 1,1 номинального рабочего напряжения указана в табл. 5. При этом интервал между двумя последовательными коммутационными циклами от 5 до 10 с, длительность прохождения тока от 0,5 до 1,0 с. Погрешность срабатывания выключателей по пути перемещения привода (при работе от жесткого управляющего упора) не должна превышать ±0,20 мм при приводе рычаг длиной 36 мм; ±0,07 мм при приводе толкатель с роликом; ± 0,02 мм при приводе толкатель.

Контактные соединения выключателей соответствуют требованиям раздела 2 ГОСТ 12434-83. При этом к одному зажиму допускается присоединение медных проводников сечением от 1х1 до 2х1,5 мм² или 1х2,5 мм², или алюминиевых проводников сечением от 1х2,5 мм² до 2х2,5 мм². В выключателях применены биметаллические контакты, плакированные серебром.

Масса выключателей приведена в табл. 1.

Контактные соединения выключателей соответствуют требованиям раздела 2 ГОСТ 12434-83. При этом к одному зажиму допускается присоединение медных проводников сечением от 1х1 до 2х1,5 мм² или 1х2,5 мм², или алюминиевых проводников сечением от 1х2,5 мм² до 2х2,5 мм². В выключателях применены биметаллические контакты, плакированные серебром.

Масса выключателей приведена в табл. 1.

Таблица 5

Род тока и категория применения	Количество коммутационных циклов	Номинальное рабочее напряжение, В	Вид коммутации и характеристика нагрузки			
			включение и отключение при коэффициенте мощности 0,7±0,05		включение и отключение при постоянной времени 50±7,5 мс	
			Количество коммутируемых цепей			
			1	2	1	2
Ток нагрузки, А						
Переменный АС-11	50	12,24,36	27,5	13,75		
		110,127	17,6	8,8		
		220	11,0	5,5		
		380	8,8	4,4		
		660	5,5	2,75		
Постоянный ДС-11	20	12			2,75	1,38
		24			0,66	0,33
		110			0,33	0,18
		220			0,13	0,07
		440			0,07	0,04

КОНСТРУКЦИЯ И ПРИНЦИП ДЕЙСТВИЯ

Поставка электротехнических материалов и оборудования		
Санкт-Петербург тел.: (812) 324-48-88, факс: (812) 324-48-84	Исков тел./факс: (8112) 67-27-88	Новгород тел./факс: (8162) 77-86-59

Габаритные, установочные и присоединительные размеры выключателей приведены на рис. 1-2.

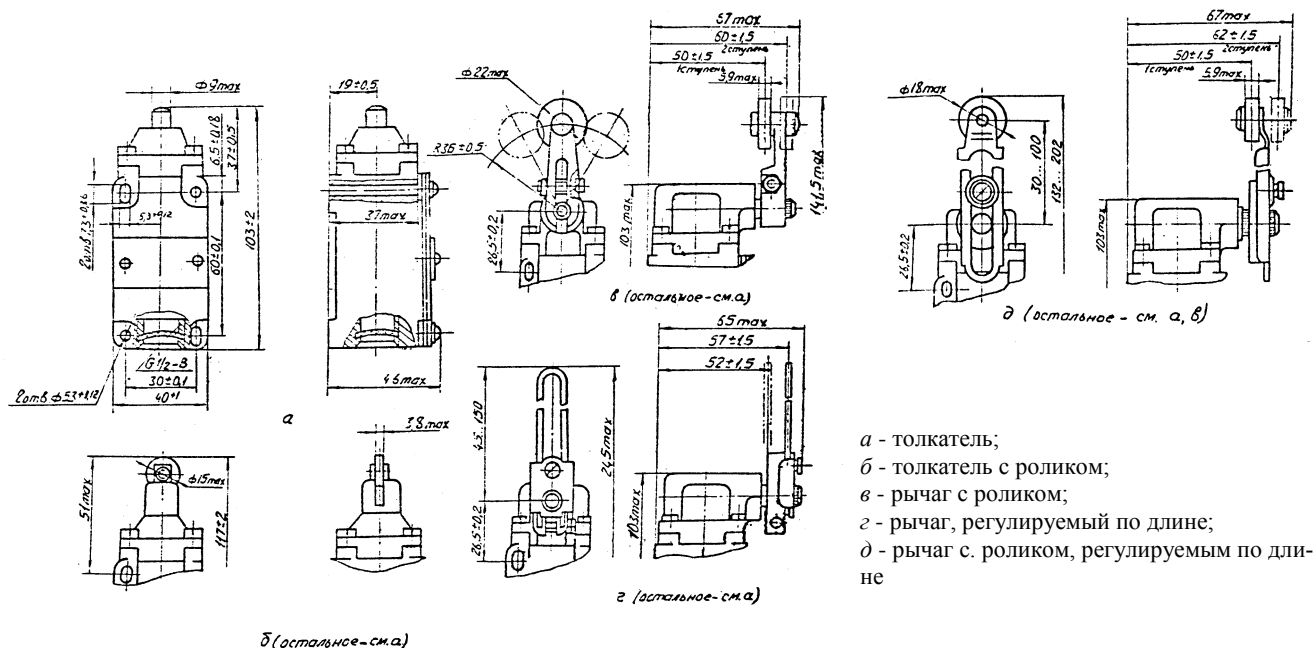


Рис 1. Габаритные, установочные и присоединительные размеры выключателей с одним вводом для проводов, с приводом

В качестве контактного элемента в выключателях полумгновенного действия используется микровыключатель с одним контактным мостиком, а в выключателях прямого действия - контактный элемент прямого действия с двумя электрически раздельными контактными мостиками, у которых скорость переключения контактов соответствует скорости перемещения приводного элемента.

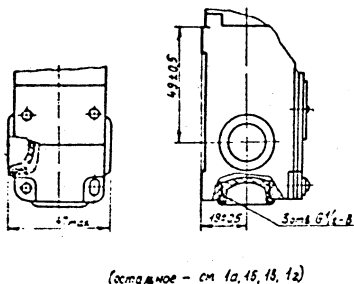


Рис. 2. Вариант исполнения выключателя с тремя вводами для проводов

При нажатии на привод траверсы, несущая подвижные контакты мостикового типа, перемещается, в результате чего происходит переключение контактов. Возврат системы в исходное положение после снятия усилия с привода осуществляется пружиной. У выключателей с приводом толкатель с роликом, рычаг с роликом, в том числе селективный привод, рычаг, регулируемый по длине, ось ролика привода перпендикулярна основной плоскости.

Такая конструкция обеспечивает возможность поворота рычага на угол 90° относительно продольной оси, при этом меняется ступень расположения ролика с первой на вторую.

На рис. 3, 4 показан привод выключателя со срабатыванием при отклонении рычага вправо и влево.

Движение упора должно осуществляться в направлении оси толкателя, в пределах допустимых ходов, причем рабочая плоскость упора должна быть перпендикулярна направлению его движения. Рабочие поверхности упоров должны иметь шероховатость не более Rz20.

Допускается работа при отклонении направления движения управляющего упора от оси толкателя на угол α не более 5° . При отклонении направления движения упора от оси толкателя на угол α от 5° до 15° гарантируемая механическая износостойкость снижается до 1 млн циклов.

Выключатели с приводом толкатель с роликом предназначены для работы с проходным реверсивным, неререверсивным и непроходным упорами (рис. 5, б), но могут работать и с толкающим упором. Угол набегания упора α и угол сбегания β должны быть не более 40° при скорости движения упора до 0,25 м/с и не более 20° при скорости свыше 0,25 м/с. Выключатели с приводом рычаг с роликом и селективный предназначены для работы с проходным реверсивным и неререверсивным упорами (рис. 5, в), но могут работать и с непроходным реверсивным и толкающим упорами. Угол набегания упора α и угол сбегания β должны быть не более 40° при скорости движения упора до 0,25 м/с и не более 20° при скорости свыше 0,25 м/с.

Выключатели с приводом рычаг, регулируемый по длине, предпочтительно должны работать от проходных неререверсивных (рис. 5, г), толкающих (рис. 5, д) и проходных реверсивных управляющих упоров различной формы (рис. 5, е).

ФОРМУЛИРОВАНИЕ ЗАКАЗА

В заказе необходимо указать наименование и типоразмер выключателя согласно структуре условного обозначения и табл. 1 и обозначение технических условий.

Пример записи обозначения выключателя полумгновенного действия с коммутационной износостойкостью группы Б, двухполюсного с 1з+1р контактами, с приводом рычаг с роликом, с базовым креплением, с одним вводом, со степенью защиты IP54, климатического исполнения У2: для поставок внутри государства-изготовителя и стран СНГ - "Выключатель ВП15К21Б231-54У2.3, ТУ16-526.470-80";

- для поставок на экспорт в страны с умеренным климатом - "Выключатель ВП15К21Б231-54У2.3. Экспорт. ТУ 16-526.470-802";
- для поставок на экспорт в страны с тропическим климатом - "Выключатель ВП15К21Б231-54Т2.3. Экспорт. ТУ 16-526.470-80".
- Пример записи того же выключателя тремя вводами: "Выключатель ВП15К21Б231-54Т2.3, три ввода, ТУ 16-526.470-802.
- Пример . записи того же выключателя прямого действия: "Выключатель ВП15К21Б231-54Т2.3, ТУ16-526.470-80".