

7.2.3. ВЫКЛЮЧАТЕЛИ КНОПОЧНЫЕ СЕРИИ КМЕ

Выключатели кнопочные серии КМЕ предназначены для коммутации электрических цепей управления переменного напряжения до 660 В частоты 50 и 60 Гц и постоянного напряжения до 440 В.

Структура условного обозначения КМЕ XXXX XX:

КМЕ - вид аппарата;

X - исполнение по форме толкателя:

4 - с цилиндрическим толкателем;

5 - с грибовидным толкателем;

6 - с фиксируемым толкателем;

X - обозначение исполнения по степени защиты от воздействия внешней среды со стороны управляющего элемента: 1 - IP40; 2 - IP54 с наружным протектором; 5 - IP54 с внутренним протектором;

X - количество замыкающих контактов: 0, 1, 2, 3;

X - количество размыкающих контактов: 0, 1, 2, 3;

XX - климатическое исполнение и категория размещения по ГОСТ 15150 - 69: У2, УХЛ2, Т2, У3, УХЛ3, Т3.

ОКП 34 2842

Выключатели по требованиям безопасности соответствуют ГОСТ 12.2.007.6 - 75, по способу защиты человека от поражения электрическим током относятся к классу 0 по ГОСТ 12.2.007.0 - 75. Выключатели соответствуют требованиям технических условий ТУ16-526.094 - 78, ГОСТ 2492 - 84, ГОСТ 12434 - 83. Выключатели, поставляемые на экспорт, соответствуют также требованиям РД 16.01.007 - 88.

КЛАССИФИКАЦИЯ

Выключатели классифицируются по типоразмерам в зависимости от формы толкателя, наличия герметизирующих протекторов, количества и комбинаций контактов, климатического исполнения и категории размещения согласно структуре условного обозначения и табл. 1.

ТЕХНИЧЕСКИЕ ДАННЫЕ

Номинальное напряжение по изоляции, В	660
Номинальное рабочее напряжение, В:	
переменное, частоты 50 и 60 Гц	660
постоянное	440
Номинальный тепловой ток, А	10
Минимальный рабочий ток, А	0,05
Минимальное рабочее напряжение, В	24
Коммутационная износостойкость, млн. циклов	1,0

Значение номинальных токов ($I_{ном}$) и номинальных рабочих напряжений ($U_{ном}$) должны соответствовать указанным в табл. 2.

Таблица 2

Вид напряжения	Параметр нагрузки	
	$U_{ном}$, В	$I_{ном}$, А
Переменное, частота 50 и 60 Гц	660	0,6
	380	1,5
	220	3,0
	110	4,0
Постоянное	440	0,06
	220	0,12
	110	0,3
	48	1,0
	24	1,6

Таблица 3 Механическая износостойкость выключателей

Вид управляющего элемента	Количество циклов (включений-отключений), млн. циклов
Толкатель цилиндрический или грибовидный, с самовозвратом, с наружным или внутренним протектором	$10,0 \cdot 10^6$
Толкатель цилиндрический, фиксируемый в нажатом положении	$1,0 \cdot 10^6$

Режим работы выключателей - продолжительный, повторно-кратковременный - ПВ (40 - 60)%, кратковременный. К каждому зажиму выключателя допускается подсоединение одного медного или алюминиевого провода сечением не более $2,5 \text{ мм}^2$ или двух медных проводов сечением не более $1,5 \text{ мм}^2$.

Поставка электротехнических материалов и оборудования

Санкт-Петербург

тел.: (812) 324-48-88, факс: (812) 324-48-84

Исков

тел./факс: (8112) 67-27-88

Новгород

тел./факс: (8162) 77-86-59

КОНСТРУКЦИЯ И ПРИНЦИП ДЕЙСТВИЯ

Выключатель состоит из управляющего элемента (привода), контактного элемента и деталей крепления выключателя на панели (рис. 1 - 7).

Таблица к рис. 1

Тип выключателя	Размеры, мм		Масса, кг	
	L	L ₁	Климатическое исполнение	
			У3, УХЛ3	Т3
КМЕ4101	65	73	0,049	0,068
КМЕ4110				
КМЕ4111				
КМЕ4120	80	88	0,061	0,066
КМЕ4102				
КМЕ4112				
КМЕ4121	95	104	0,065	0,069
КМЕ4113				
КМЕ4122				
КМЕ4131			0,077	0,081

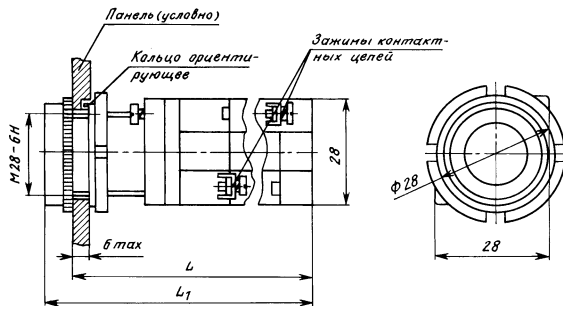
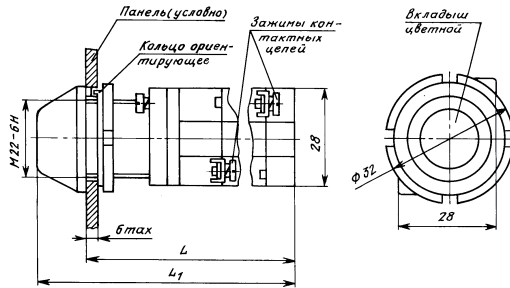


Рис. 1. Габаритные, установочные, присоединительные размеры и масса выключателей кнопочных с толкателем цилиндрическим с самовозвратом:

Таблица к рис. 2

Тип выключателя	Размеры, мм		Масса, кг	
	L	L ₁	Климатическое исполнение	
			У3, УХЛ3	Т3
КМЕ4210	63	78	0,052	0,060
КМЕ4201				
КМЕ4211				
КМЕ4220	78	94	0,063	0,069
КМЕ4202				
КМЕ4212				
КМЕ4221	94	110	0,068	0,075
КМЕ4213				
КМЕ4222				
КМЕ4231			0,079	0,087

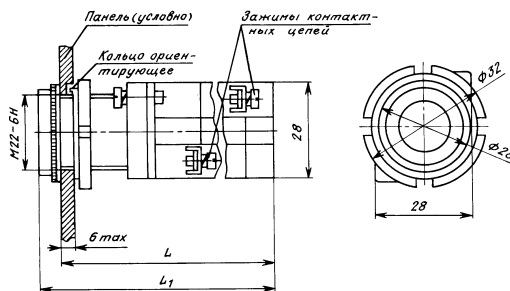


Остальное - см. рис. 1

Рис. 2. Габаритные, установочные, присоединительные размеры и масса выключателей кнопочных с толкателем цилиндрическим с самовозвратом и наружным протектором:

Таблица к рис. 3

Тип выключателя	Размеры, мм		Масса, кг	
	L	L ₁	Климатическое исполнение	
			У3, УХЛ3	Т3
КМЕ4510	65	74	0,050	0,059
КМЕ4501				
КМЕ4511				
КМЕ4520	80	89	0,062	0,067
КМЕ4502				
КМЕ4512				
КМЕ4521	96	105	0,067	0,074
КМЕ4513				
КМЕ4522				
КМЕ4531			0,077	0,084

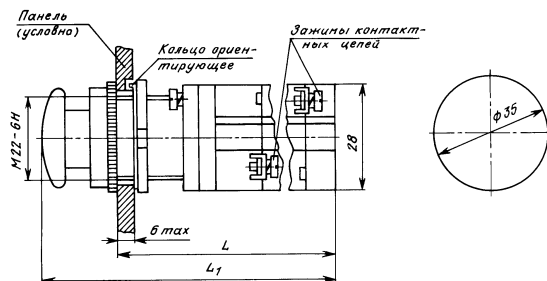


Остальное - см. рис. 1

Рис. 3. Габаритные, установочные, присоединительные размеры и масса выключателей кнопочных с толкателем цилиндрическим с самовозвратом и внутренним протектором:

Таблица к рис. 4

Тип выключателя	Размеры, мм		Масса, кг	
	L	L ₁	Климатическое исполнение	
			У3, УХЛ3	Т3
КМЕ5110	65	87	0,057	0,067
КМЕ5101				
КМЕ5111				
КМЕ5120	80	102	0,068	0,077
КМЕ5102				
КМЕ5112				
КМЕ5121	95	117	0,070	0,080
КМЕ5113				
КМЕ5122				
КМЕ5131			0,081	0,091



Остальное - см. рис. 1

Рис. 4. Габаритные, установочные, присоединительные размеры и масса выключателей кнопочных с грибовидным толкателем с самовозвратом:

Поставка электротехнических материалов и оборудования

Санкт-Петербург

тел.: (812) 324-48-88, факс: (812) 324-48-84

Исков

тел./факс: (8112) 67-27-88

Новгород

тел./факс: (8162) 77-86-59

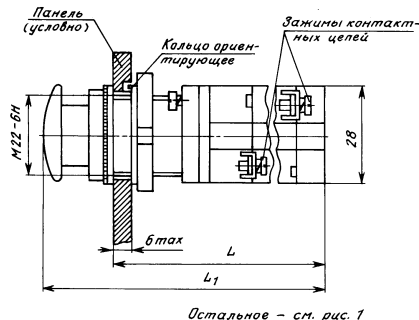


Рис. 5. Габаритные, установочные, присоединительные размеры и масса выключателей кнопочных с грибовидным толкателем с самовозвратом и внутренним протектором:

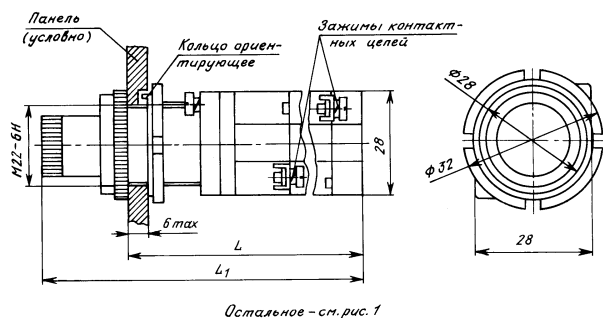


Рис. 6. Габаритные, установочные, присоединительные размеры и масса выключателей кнопочных с толкателем цилиндрическим с фиксацией в нажатом положении:

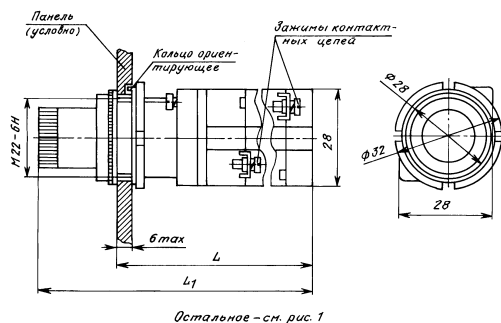


Рис. 7. Габаритные, установочные, присоединительные размеры и масса выключателей кнопочных с толкателем цилиндрическим с внутренним протектором и фиксацией в нажатом положении:

Таблица к рис. 5

Тип выключателя	Размеры, мм		Масса, кг	
			Климатическое исполнение	
	L	L ₁	У3, УХЛ3	Т3
КМЕ5510	65	86	0,058	0,068
КМЕ5501			0,063	0,073
КМЕ5511			0,071	0,079
КМЕ5520	80	103	0,075	0,086
КМЕ5502			0,086	0,097
КМЕ5512			0,097	0,108
КМЕ5521	96	117	0,108	0,119
КМЕ5513			0,119	0,130
КМЕ5522			0,130	0,141
КМЕ5531				

Таблица к рис. 6

Тип выключателя	Размеры, мм		Масса, кг	
			Климатическое исполнение	
	L	L ₁	У3, УХЛ3	Т3
КМЕ6110	65	84	0,053	0,061
КМЕ6101			0,061	0,066
КМЕ6111			0,064	0,075
КМЕ6120	80	100	0,069	0,079
КМЕ6102			0,080	0,092
КМЕ6112			0,092	0,104
КМЕ6121	96	115	0,104	0,116
КМЕ6113			0,116	0,128
КМЕ6122			0,128	0,140
КМЕ6131				

Таблица к рис. 7

Тип выключателя	Размеры, мм		Масса, кг	
			Климатическое исполнение	
	L	L ₁	У3, УХЛ3	Т3
КМЕ6510	65	84	0,054	0,062
КМЕ6501			0,062	0,067
КМЕ6511			0,065	0,076
КМЕ6520	80	100	0,070	0,080
КМЕ6502			0,080	0,095
КМЕ6512			0,095	0,110
КМЕ6521	96	115	0,110	0,125
КМЕ6513			0,125	0,140
КМЕ6522			0,140	0,155
КМЕ6531				

Переключение контактов происходит при воздействии на толкатель, перемещающий траверсу контактного элемента с подвижными контактами мостикового типа. Фиксируемый толкатель выключателя фиксируется во включенном положении его нажатием и поворотом по часовой стрелке.

Габаритные, установочные, присоединительные размеры и масса выключателей приведены на рис. 1 - 7.

ФОРМУЛИРОВАНИЕ ЗАКАЗА

В заказе необходимо указать: наименование выключателя, обозначение технических условий и типоразмера согласно табл. 1, цвет толкателя и материал фронтальной гайки ("С" - сталь, "П" - пластмасса).

Пример записи обозначения выключателя с грибовидным толкателем красного цвета, со степенью защиты IP54 со стороны привода, двумя замыкающими контактами, климатического исполнения У, категории размещения 2, со стальной фронтальной гайкой - при его заказе и в документации другого изделия для внутренних поставок - "Выключатель КМЕ5520У2, красный, "С", ТУ16-526.094 - 78".

Пример записи обозначения выключателя с цилиндрическим толкателем красного цвета, со степенью защиты IP54 со стороны привода, с наружным протектором, двумя замыкающими контактами, климатического исполнения Т, категории размещения 2, с пластмассовой фронтальной гайкой - при его заказе и в документации другого изделия для поставок на экспорт в страны с тропическим климатом - "Выключатель КМЕ4220Т2, красный, "П", ТУ16-526.094 - 78".

Поставка электротехнических материалов и оборудования

Санкт-Петербург

тел.: (812) 324-48-88, факс: (812) 324-48-84

Исков

тел./факс: (8112) 67-27-88

Новгород

тел./факс: (8162) 77-86-59