

7.2.5. ВЫКЛЮЧАТЕЛИ КНОПОЧНЫЕ СЕРИИ КЕ

Выключатели кнопочные серии КЕ предназначены для коммутации электрических цепей управления переменного и постоянного тока и применяются в подвижных и неподвижных частях стационарных установок.

Структура условного обозначения КЕ XXX XX:

- КЕ - выключатели кнопочные;
 XX - исполнение по виду управляющего элемента и наличию специальных устройств;
 X - количество контактных элементов;
 XX - климатическое исполнение и категория размещения по ГОСТ 15150 - 69.

Климатическое исполнение У, ХЛ, Т, категория размещения 3 для выключателей со степенью защиты IP40 и категория размещения 2 для выключателей со степенью защиты IP54 по ГОСТ 15150 - 69.

ОКП 34 2842

Выключатели серии КЕ для внутренних и экспортных поставок соответствуют ТУ16-642.015 - 84.

КЛАССИФИКАЦИЯ

Классификация выключателей в зависимости от вида управляющего элемента, количества и комбинации контактных цепей и наличия дополнительных специальных устройств приведены в табл. 1.

Таблица 1

| Тип | Исполнение | Управляющий элемент | Количество контактных цепей | | Наличие специальных устройств |
|--------|------------|--------------------------|-----------------------------|----------------------------|-------------------------------|
| | | | замыкающих | размыкающих | |
| КЕ 011 | 1 | Толкатель цилиндрический | 2 | - | |
| | 2 | | 1 | 1 | |
| | 3 | | - | 2 | |
| | 4 | | 1 | - | |
| | 5 | | - | 1 | |
| КЕ 012 | 1 | | 4 | - | |
| | 2 | | 3 | 1 | |
| | 3 | | 2 | 2 | |
| | 4 | | 1 | 3 | |
| | 5 | | - | 4 | |
| | 6 | 3 | - | | |
| КЕ 012 | 7 | 2 | 1 | | |
| | 8 | 1 | 2 | | |
| КЕ 012 | 9 | - | 3 | | |
| | 1 | Толкатель грибовидный | 2 | - | |
| 2 | 1 | | 1 | | |
| КЕ 021 | 3 | | - | 2 | |
| | 4 | | 1 | - | |
| | 5 | | - | 1 | |
| КЕ 022 | 1 | | 4 | - | |
| | 2 | | 3 | 1 | |
| | 3 | | 2 | 2 | |
| | 4 | | 1 | 3 | |
| | 5 | | - | 4 | |
| | 6 | 3 | - | | |
| | 7 | 2 | 1 | | |
| | 8 | 1 | 2 | | |
| КЕ 031 | 9 | 1 | 3 | | |
| | 1 | 2 | - | Фальшкнопка цилиндрическая | |
| | 2 | 1 | 1 | | |
| | 3 | - | 2 | | |
| | 4 | 1 | - | | |
| 5 | - | 1 | | | |
| КЕ 032 | 1 | 4 | - | | |
| | 2 | 3 | 1 | | |
| | 3 | 2 | 2 | | |
| | 4 | 1 | 3 | | |
| | 5 | - | 4 | | |
| | 6 | 3 | - | | |
| | 7 | 2 | 1 | | |
| | 8 | 1 | 2 | | |
| КЕ 041 | 9 | - | 3 | | |
| | 1 | 2 | - | Фальшкнопка грибовидная | |
| | 2 | 1 | 1 | | |
| | 3 | - | 2 | | |
| 4 | 1 | - | | | |

Поставка электротехнических материалов и оборудования

Санкт-Петербург

тел.: (812) 324-48-88, факс: (812) 324-48-84

Исков

тел./факс: (8112) 67-27-88

Новгород

тел./факс: (8162) 77-86-59

| | 5 | | - | 1 | |
|--------|------------|---|-----------------------------|-------------|--|
| | 1 | | 4 | - | |
| | 2 | | 3 | 1 | |
| | 3 | | 2 | 2 | |
| | 4 | | 1 | 3 | |
| | 5 | | - | 4 | |
| | 6 | | 3 | - | |
| | 7 | | 2 | 1 | |
| | 8 | | 1 | 2 | |
| | 9 | | - | 3 | |
| KE 042 | 1 | | 2 | 2 | |
| | 2 | | 1 | 1 | |
| | 3 | Толкатель цилиндрический | - | 2 | Наружный протектор с цветной вставкой |
| | 4 | | 1 | - | |
| | 5 | | - | 1 | |
| | 1 | | 4 | - | |
| | 2 | | 3 | 1 | |
| | 3 | Толкатель цилиндрический | 2 | 2 | Наружный протектор с цветной вставкой |
| | 4 | | 1 | 3 | |
| | 5 | | - | 4 | |
| | 6 | | 3 | - | |
| Тип | Исполнение | Управляющий элемент | Количество контактных цепей | | Наличие специальных устройств |
| | | | закрывающих | размыкающих | |
| KE 082 | 7 | Толкатель цилиндрический | 2 | 1 | Наружный протектор с цветной вставкой |
| | 8 | | 1 | 2 | |
| | 9 | | - | 3 | |
| KE 131 | 1 | Толкатель грибовидный с фиксацией в нажатом положении | 2 | - | - |
| | 2 | | 1 | 1 | |
| | 3 | | - | 2 | |
| | 4 | | 1 | - | |
| | 5 | | - | 1 | |
| KE 141 | 1 | Толкатель грибовидный с фиксацией в нажатом положении | 2 | - | - |
| | 2 | | 1 | 1 | |
| | 3 | | - | 2 | |
| | 4 | | 1 | - | |
| | 5 | | - | 1 | |
| KE 171 | 1 | Толкатель цилиндрический | 1 | - | Встроенная сигнальная лампа |
| | 2 | | 1 | 1 | |
| | 3 | | - | 2 | |
| | 4 | | 1 | - | |
| | 5 | | - | 1 | |
| KE 172 | 1 | Толкатель цилиндрический | 4 | - | Встроенная сигнальная лампа |
| | 2 | | 3 | 1 | |
| | 3 | | 2 | 2 | |
| | 4 | | 1 | 3 | |
| | 5 | | - | 4 | |
| | 6 | | 3 | - | |
| | 7 | | 2 | 1 | |
| | 8 | | 1 | 2 | |
| | 9 | | - | 3 | |
| KE 181 | 1 | Толкатель цилиндрический | 2 | - | Внутренний протектор |
| | 2 | | 1 | 1 | |
| | 3 | | - | 2 | |
| | 4 | | 1 | - | |
| | 5 | | - | 1 | |
| KE 182 | 1 | Толкатель цилиндрический | 4 | - | Внутренний протектор |
| | 2 | | 3 | 1 | |
| | 3 | | 2 | 2 | |
| | 4 | | 1 | 3 | |
| | 5 | | - | 4 | |
| | 6 | | 3 | - | |
| | 7 | | 2 | 1 | |
| | 8 | | 1 | 2 | |
| | 9 | | - | 3 | |
| KE 191 | 1 | Толкатель грибовидный | 2 | - | Внутренний протектор, устройство, исключаящее самоотвинчивание толкателя |
| | 2 | | 1 | 1 | |
| | 3 | | - | 2 | |
| | 4 | | 1 | - | |
| | 5 | | - | 1 | |
| KE 192 | 1 | Толкатель грибовидный | 4 | - | Внутренний протектор, |
| | 2 | | 3 | 1 | |

Поставка электротехнических материалов и оборудования

Санкт-Петербург

тел.: (812) 324-48-88, факс: (812) 324-48-84

Исков

тел./факс: (8112) 67-27-88

Новгород

тел./факс: (8162) 77-86-59

| | | | | | |
|--------|---|---|---|---|---|
| | 3 | | 2 | 2 | устройство, исключющее самоотвинчивание толкателя |
| | 4 | | 1 | 3 | |
| | 5 | | - | 4 | |
| | 6 | | 3 | - | |
| | 7 | | 2 | 1 | |
| | 8 | | 1 | 2 | |
| KE 201 | 9 | Толкатель грибовидный с фиксацией в нажатом положении | - | 3 | Наружный протектор, устройство, исключющее самоотвинчивание толкателя |
| | 1 | | 2 | - | |
| | 2 | | 1 | 1 | |
| | 3 | | - | 2 | |
| | 4 | | 1 | - | |
| | 5 | | - | 1 | |

Электрические параметры сигнальной цепи и тип лампы накаливания выключателей с сигнальной лампой в соответствии с ГОСТ 2023.1 - 88:

| Тип лампы | A6-1 | A24-1 |
|---------------------------|------|-------|
| Номинальное напряжение, В | 6 | 24 |
| Мощность, Вт | 1,8 | 2,5 |

ТЕХНИЧЕСКИЕ ДАННЫЕ

| | |
|--|---------|
| Номинальное напряжение по изоляции, В | 660 |
| Номинальное рабочее напряжение, В: | |
| переменного тока частоты 50, 60 Гц | 660 |
| постоянного тока | 440 |
| Номинальный ток, А | 10 |
| Частота включений (для выключателей KE 181, KE 182, KE 191, KE 192, KE 201 - 2400), ч | 1200 |
| Относительная продолжительность включений (ПВ), % | 40 - 60 |
| Механическая износостойкость выключателей в зависимости от вида управляющего элемента, млн. циклов: | |
| толкатель цилиндрический или грибовидный | 10 |
| толкатель цилиндрический с наружным или внутренним колпаком | 4 |
| толкатель грибовидный фиксируемый | 0,25 |
| толкатель с сигнальной лампой | 1,0 |
| толкатель цилиндрический или грибовидный с фальшкнопкой для встройки в водозащищенные герметичные панели | 1,0 |
| толкатель с замком | 0,25 |
| Коммутационная износостойкость, млн. циклов ВО | 1 |
| для выключателей с грибовидным фиксируемым толкателем и толкателем с замком | 0,25 |
| Степень защиты выключателей: со стороны управляющего элемента: | |
| KE 011 - KE 022, KE 131, KE 171, KE 172 | IP40 |
| KE 031 - KE 042, KE 081 - KE 082, KE 141, KE181, KE 201 | IP54 |
| со стороны контактного элемента | IP00 |

Значения номинальных рабочих токов $I_{ном.р}$ в зависимости от номинальных рабочих напряжений $U_{ном.р}$ приведены в табл. 2.

Таблица 2

| Род тока | Параметры нагрузки | | | | | |
|---------------------------------|--------------------|-----|-----|-----|-----|-----|
| | $U_{ном.р}$ | 660 | 380 | 220 | 110 | |
| Переменный (частоты 50 и 60 Гц) | $I_{ном.р}$ | 1,0 | 2,5 | 4,0 | 6,0 | |
| | $I_{ном.р}$ | 440 | 220 | 110 | 48 | 24 |
| Постоянный | $I_{ном.р}$ | 0,1 | 0,3 | 0,6 | 1,6 | 2,0 |

КОНСТРУКЦИЯ

Выключатели кнопочные серии KE состоят из унифицированных контактных элементов (блоков), управляющих элементов (приводов) и специальных деталей, обеспечивающих крепление и ориентацию аппарата на панели.

Управляющим элементом (приводом) служит устройство с цилиндрическим толкателем (KE 011, KE 012, KE 031 - KE 042, KE 081 - KE 082, KE 181 - KE 182) или грибовидным толкателем (KE 021, KE 022, KE 131, KE 141, KE 191, KE 192, KE 201), перемещение которых приводит к воздействию на траверсу контактного элемента.

Конструкция привода выключателей KE 081 - KE 082, KE 181, KE 191, KE 192, KE 201 включает специальное устройство, обеспечивающее герметичность его со стороны управляющего элемента.

Привод выключателей KE 171 и KE 172 имеет встроенную сигнальную лампу для информации о включении объекта управления. Контактные элементы выключателей имеют не связанные между собой замыкающие и размыкающие контакты с двойным разрывом цепи. При перемещении траверсы (в результате воздействия управляющего усилия) происходит замыкание и размыкание контактов.

Поставка электротехнических материалов и оборудования

| | | |
|---|-------------------------------------|--|
| Санкт-Петербург тел.: (812) 324-48-88, факс: (812) 324-48-84 | Исков тел./факс: (8112) 67-27-88 | Новгород тел./факс: (8162) 77-86-59 |
|---|-------------------------------------|--|

Фронтальные кольца изготавливаются металлическими с блестящим защитно-декоративным покрытием или из ударопрочных пластмасс черного цвета. Материал колец оговаривается в заказе-наряде:

С - стальное, П - пластмассовое.

Контактные зажимы выключателей (винты М4) допускают подсоединение к каждому зажиму одного медного или алюминиевого провода сечением не более 2,5 мм² или двух медных проводов сечением не более 1,5 мм².

Выключатель в зависимости от заказа может выполняться с табличкой с надписями: "Быстро", "Вперед", "Назад", "Стоп", "Пуск", "Вниз", "Вправо", "Влево", "Вверх".

Габаритные, установочные, присоединительные размеры и масса выключателей кнопочных КЕ указаны на рис. 1 - 18.

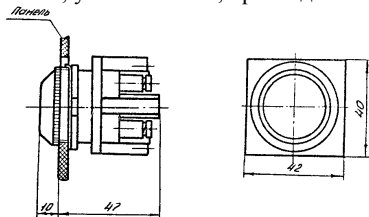


Рис. 1. Габаритные, установочные размеры и масса выключателей кнопочных КЕ 011:

* С - стальное фронтальное кольцо;

П - фронтальное кольцо и детали узла крепления выключателя на панели пластмассовые.

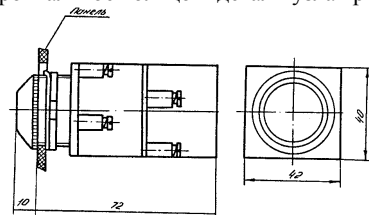


Рис. 2. Габаритные, установочные размеры и масса выключателей кнопочных КЕ 012:

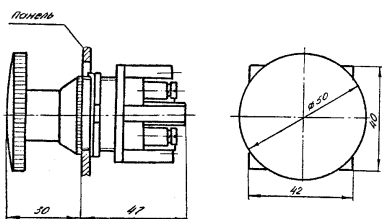


Рис. 3. Габаритные, установочные размеры и масса выключателей кнопочных КЕ 021:

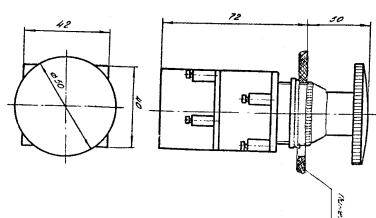


Рис. 4. Габаритные, установочные размеры и масса выключателей кнопочных КЕ 022:

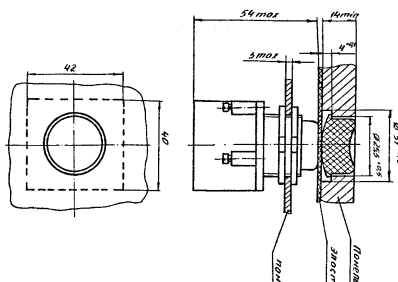


Таблица к рис. 1

| Типоисполнение | Масса, кг, не более | Обозначение материала фронтального кольца* |
|-----------------|---------------------|--|
| КЕ 011 УЗ, УХЛЗ | 0,120 | С |
| КЕ 011 ТЗ | 0,100 | С |
| КЕ 011 УЗ, УХЛЗ | 0,100 | П |
| КЕ 011 ТЗ | 0,080 | П |

Таблица к рис. 2

| Типоисполнение | Масса, кг, не более | Обозначение материала фронтального кольца* |
|-----------------|---------------------|--|
| КЕ 012 УЗ, УХЛЗ | 0,160 | С |
| КЕ 012 ТЗ | 0,140 | С |
| КЕ 012 УЗ, УХЛЗ | 0,140 | П |
| КЕ 012 ТЗ | 0,120 | П |

* См. сноску к таблице на рис. 1

Таблица к рис. 3

| Типоисполнение | Масса, кг, не более | Обозначение материала фронтального кольца* |
|-----------------|---------------------|--|
| КЕ 021 УЗ, УХЛЗ | 0,125 | С |
| КЕ 021 ТЗ | 0,105 | С |
| КЕ 021 УЗ, УХЛЗ | 0,105 | П |
| КЕ 021 ТЗ | 0,085 | П |

* См. сноску к таблице на рис. 1

Таблица к рис. 4

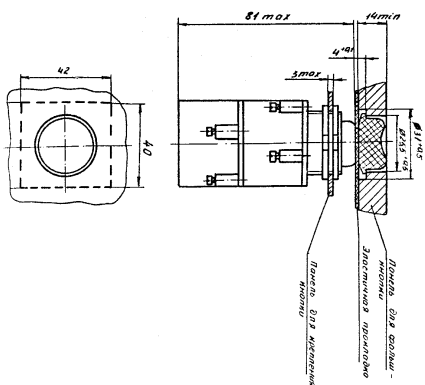
| Типоисполнение | Масса, кг, не более | Обозначение материала фронтального кольца* |
|-----------------|---------------------|--|
| КЕ 022 УЗ, УХЛЗ | 0,165 | С |
| КЕ 022 ТЗ | 0,145 | С |
| КЕ 022 УЗ, УХЛЗ | 0,145 | П |
| КЕ 022 ТЗ | 0,125 | П |

* См. сноску к таблице на рис. 1

Таблица к рис. 5

| Типоисполнение | Масса, кг, не более | Обозначение материала фронтального кольца* |
|-----------------|---------------------|--|
| КЕ 031 У2, УХЛ2 | 0,132 | С |
| КЕ 031 Т2 | 0,107 | С |
| КЕ 031 У2, УХЛ2 | 0,092 | П |
| КЕ 031 Т2 | 0,092 | П |

Рис. 5. Габаритные, установочные размеры и масса выключателей кнопочных КЕ 031:



* См. сноску к таблице на рис. 1

Таблица к рис. 6

| Типоисполнение | Масса, кг, не более | Обозначение материала фронтального кольца* |
|-----------------|---------------------|--|
| КЕ 032 У2, УХЛ2 | 0,177 | С |
| КЕ 032 Т2 | 0,152 | С |
| КЕ 032 У2, УХЛ2 | 0,127 | П |
| КЕ 032 Т2 | 0,127 | П |

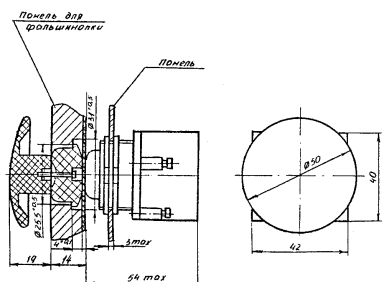
Рис. 6. Габаритные, установочные размеры и масса выключателей кнопочных КЕ 032:

* См. сноску к таблице на рис. 1

Таблица к рис. 7

| Типоисполнение | Масса, кг, не более | Обозначение материала фронтального кольца* |
|-----------------|---------------------|--|
| КЕ 041 У2, УХЛ2 | 0,144 | С |
| КЕ 041 Т2 | 0,114 | С |
| КЕ 041 У2, УХЛ2 | 0,104 | П |
| КЕ 041 Т2 | 0,104 | П |

Рис. 7. Габаритные, установочные размеры и масса выключателей кнопочных КЕ 041:

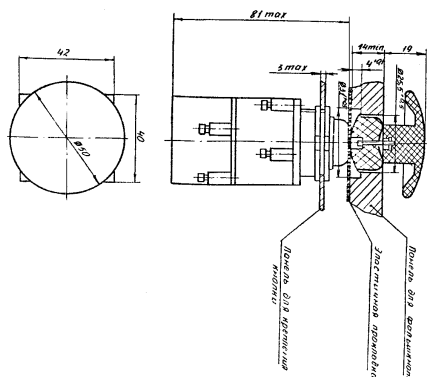


* См. сноску к таблице на рис. 1

Таблица к рис. 8

| Типоисполнение | Масса, кг, не более | Обозначение материала фронтального кольца* |
|-----------------|---------------------|--|
| КЕ 042 У2, УХЛ2 | 0,189 | С |
| КЕ 042 Т2 | 0,146 | С |
| КЕ 042 У2, УХЛ2 | 0,136 | П |
| КЕ 042 Т2 | 0,136 | П |

Рис. 8. Габаритные, установочные размеры и масса выключателей кнопочных КЕ 042:

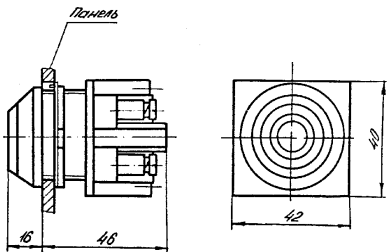


* См. сноску к таблице на рис. 1

Таблица к рис. 9

| Типоисполнение | Масса, кг, не более | Обозначение материала фронтального кольца* |
|-----------------|---------------------|--|
| КЕ 081 У2, УХЛ2 | 0,125 | С |
| КЕ 081 Т2 | 0,105 | С |
| КЕ 081 У2, УХЛ2 | 0,105 | П |
| КЕ 081 Т2 | 0,085 | П |

Рис. 9. Габаритные, установочные размеры и масса выключателей кнопочных КЕ 081:



* См. сноску к таблице на рис. 1

Таблица к рис. 10

| Типоисполнение | Масса, кг, не более | Обозначение материала фронтального кольца* |
|----------------|---------------------|--|
|----------------|---------------------|--|

Рис. 10. Габаритные, установочные размеры и масса выключателей кнопочных KE 082:

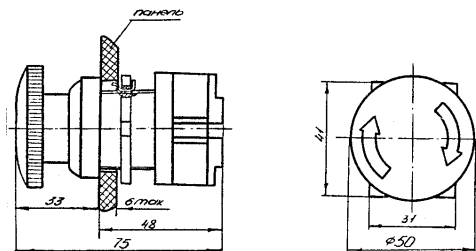


Рис. 11. Габаритные, установочные размеры и масса выключателей кнопочных KE 131, KE 141:

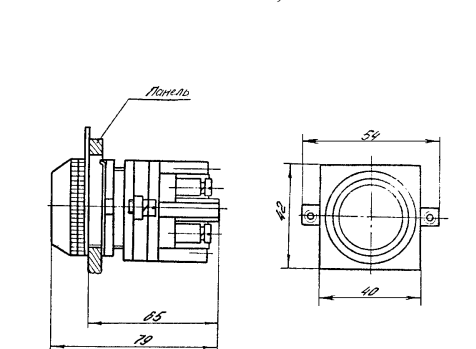


Рис. 12. Габаритные, установочные размеры и масса выключателей кнопочных KE 171:

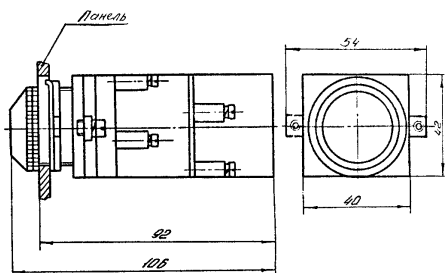


Рис. 13. Габаритные, установочные размеры и масса выключателей кнопочных KE 172:

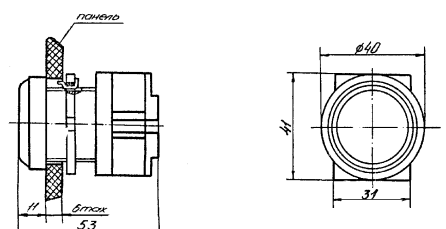
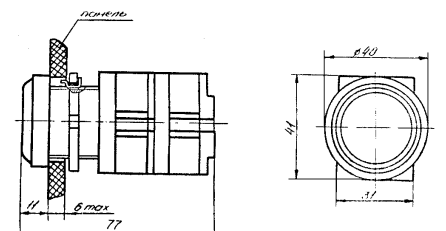


Рис. 14. Габаритные, установочные размеры и масса выключателей кнопочных KE 181:



| | | |
|-----------------|-------|---|
| KE 082 У2, УХЛ2 | 0,165 | С |
| KE 082 Т2 | 0,145 | С |
| KE 082 У2, УХЛ2 | 0,145 | П |
| KE 082 Т2 | 0,125 | П |

* См. сноску к таблице на рис. 1

Таблица к рис. 11

| Типоисполнение | Масса, кг, не более | Материал фланцевой части * |
|-----------------|---------------------|----------------------------|
| KE 131 У3, УХЛ3 | 0,140 | П |
| | 0,130 | М |
| KE 131 Т3 | 0,115 | П |
| KE 141 У2, УХЛ2 | 0,140 | П |
| | 0,130 | М |
| KE 141 Т2 | 0,115 | П |

* П - фланец привода пластмассовый;

М - фланец привода металлический.

Таблица к рис. 12

| Типоисполнение | Масса, кг, не более | Обозначение материала фронтального кольца* |
|-----------------|---------------------|--|
| KE 171 У3, УХЛ3 | 0,135 | С |
| KE 171 Т3 | 0,115 | С |
| KE 171 У3, УХЛ3 | 0,115 | П |
| KE 171 Т3 | 0,095 | П |

* См. сноску к таблице на рис. 1

Таблица к рис. 13

| Типоисполнение | Масса, кг, не более | Обозначение материала фронтального кольца* |
|-----------------|---------------------|--|
| KE 172 У3, УХЛ3 | 0,195 | С |
| KE 172 Т3 | 0,155 | С |
| KE 172 У3, УХЛ3 | 0,155 | П |
| KE 172 Т3 | 0,135 | П |

* См. сноску к таблице на рис. 1

Таблица к рис. 14

| Типоисполнение | Масса, кг, не более | Материал фланцевой части * |
|-----------------|---------------------|----------------------------|
| KE 181 У2, УХЛ2 | 0,06 | П |
| | 0,081 | М |
| KE 181 Т2 | 0,06 | П |

* П - фланец привода пластмассовый;

М - фланец привода металлический.

Таблица к рис. 15

| Типоисполнение | Масса, кг, не более | Материал фланцевой части * |
|-----------------|---------------------|----------------------------|
| KE 182 У2, УХЛ2 | 0,093 | П |
| | 0,114 | М |
| KE 182 Т2 | 0,093 | П |

Рис. 15. Габаритные, установочные размеры и масса выключателей кнопочных KE 182:

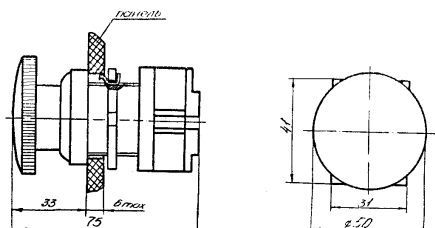


Рис. 16. Габаритные, установочные размеры и масса выключателей кнопочных KE 191:

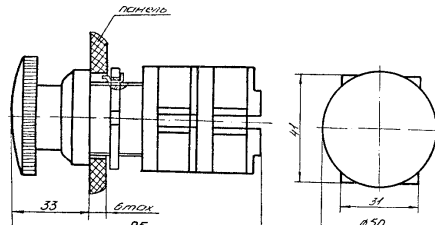


Рис. 17. Габаритные, установочные размеры и масса выключателей кнопочных KE 192:

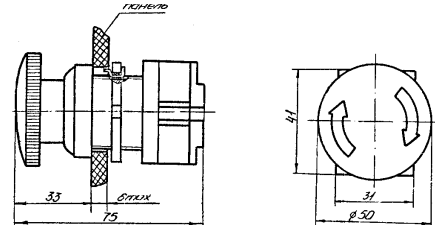


Рис. 18. Габаритные, установочные размеры и масса выключателей кнопочных KE 201:

* П - фланец привода пластмассовый;
М - фланец привода металлический.

Таблица к рис. 16

| Типоисполнение | Масса, кг, не более | Материал фланцевой части * |
|-----------------|---------------------|----------------------------|
| KE 191 У2, УХЛ2 | 0,07 | П |
| | 0,091 | М |
| KE 191 Т2 | 0,07 | П |

* П - фланец привода пластмассовый;
М - фланец привода металлический.

Таблица к рис. 17

| Типоисполнение | Масса, кг, не более | Материал фланцевой части * |
|-----------------|---------------------|----------------------------|
| KE 192 У2, УХЛ2 | 0,103 | П |
| | 0,124 | М |
| KE 192 Т2 | 0,103 | П |

* П - фланец привода пластмассовый;
М - фланец привода металлический.

Таблица к рис. 18

| Типоисполнение | Масса, кг, не более | Материал фланцевой части * |
|-----------------|---------------------|----------------------------|
| KE 201 У2, УХЛ2 | 0,079 | П |
| | 0,1 | М |
| KE 201 Т2 | 0,079 | П |

* П - фланец привода пластмассовый;
М - фланец привода металлический.

ФОРМУЛИРОВАНИЕ ЗАКАЗА

В заказе необходимо указать: типоисполнение кнопки; исполнение; цвет толкателя; номинальное напряжение сигнальной лампы; материал фронтального кольца (С - стальное, П - пластмассовое); если в заказе не оговорен материал фронтального кольца, выключатели поставляются со стальным кольцом; номер технических условий.

Пример записи обозначения выключателей при их заказе и в документации другого изделия:

выключатель со степенью защиты IP40, толкателем (светофильтром) желтого цвета, с двумя размыкающими контактами, с лампой на номинальное напряжение 24 В, исполнения У по 3-й категории размещения, стальным фронтальным кольцом для внутригосударственных поставок: "Выключатель KE 171 У3, исп. 3, желтый, 24 В, С, ТУ16-642.015 - 84";

выключатель с грибовидным толкателем черного цвета, с табличкой "Стоп", четырьмя замыкающими контактами, для поставки на экспорт в страны с тропическим климатом: "Выключатель KE 022 Т3, исп. 1, красный, экспорт, ТУ16-642.015 - 84";

выключатель с цилиндрическим толкателем красного цвета с двумя замыкающими контактами, пластмассовым фронтальным кольцом, для районов с холодным климатом: "Выключатель KE 011 ХЛ3, исп. 1, красный, П, ТУ16-642.015 - 84";

выключатель с грибовидным толкателем черного цвета с фиксацией в нажатом положении, со степенью защиты управляющего элемента IP54, с двумя замыкающими контактными элементами, с наружным протектором, устройством, исключающим самоотвинчивание толкателя, исполнение "У" по 2-й категории размещения, со стальным фронтальным кольцом, для поставок на экспорт в страны с умеренным климатом: "Выключатель KE 201 У2, исп. 1, черный, С, экспорт, ТУ16-642.015-84".