

7.3.18. РЕЛЕ ПРОМЕЖУТОЧНЫЕ ГЕРКОНОВЫЕ СЕРИИ РПГ-8

Реле рассчитаны на номинальные напряжения 5, 12, 15, 24, 48, 60 и 110 В постоянного тока, выпрямленного трехфазного тока с частотой пульсации не менее 300 Гц без применения фильтра, а также выпрямленного тока с фильтром, обеспечивающим пульсацию не более 6%.

Реле пригодны также для работы в системах управления на базе микропроцессорной техники и являются комплектующими изделиями.

Структура условного обозначения РПГ-8-2XXXXX:

- РПГ - реле промежуточные герконовые;
- 8 - номер серии;
- "-" - разделительный знак или А*;
- 2 - вид крепления и способ присоединения внешних проводов (печатный монтаж);
- X - тип геркона (5-МКА-52202; 6-МКС-52201);
- X - количество замыкающих контактов (0, 1, 2, 3);
- X - количество переключающих контактов (0, 1, 2);
- XX - климатическое исполнение (У, О) и категория размещения (3, 4) по ГОСТ 15150 - 69.

* А - модификация реле РПГ-8А2510У3 с ограниченными условиями эксплуатации для поставок заводу НИИ АП. ОКП 34 2518

Степень защиты по ГОСТ 14255 - 69: реле IP30, а для реле РПГ-8А2510 - IP41, выводов IP00;

Реле изготавливаются для нужд народного хозяйства и экспортных поставок и соответствуют ТУ16-647.055 - 87.

ТЕХНИЧЕСКИЕ ДАННЫЕ

Коды по ОКП в полной ассортиментной номенклатуре приведены в табл. 1.

Таблица 1

Типоисполнения	Код по ОКП	Типоисполнения	Код по ОКП
РПГ-8-2510У3; РПГ-8А2510У3	34 2518 1711	РПГ-8-2530У3. Экспорт	34 2518 1734
РПГ-8-2510У3. Экспорт	34 2518 1714	РПГ-8-2530О4	34 2518 1739
РПГ-8-2510О4	34 2518 1719	РПГ-8-2601У3	34 2518 1741
РПГ-8-2520У3	34 2518 1721	РПГ-8-2601У3. Экспорт	34 2518 1744
РПГ-8-2520У3. Экспорт	34 2518 1724	РПГ-8-2601О4	34 2518 1749
РПГ-8-2520О4	34 2518 1729	РПГ-8-2602У3	34 2518 1751
РПГ-8-2530У3	34 2518 1731	РПГ-8-2602У3. Экспорт	34 2518 1754
		РПГ-8-2602О4	34 2518 1759

Типы и основные параметры реле соответствуют указанным в табл. 2.

Таблица 2

Тип реле	Количество и тип контактов	Время, мс		Масса, кг
		срабатывания	отпускания	
РПГ-8-2510	1з*	5,5	1,4	0,048
РПГ-8А2510	1з	5,5	1,4	0,055
РПГ-8-2520	2з	6,0	1,5	0,075
РПГ-8-2530	2з	10,0	2,0	0,080
РПГ-8-2601	1п**	6,0	3,0	0,050
РПГ-8-2602	2п	8,0	3,0	0,075

* Герконы МКА-52202 (ОДО.360.025 ТУ).

** Герконы МКС-52201 (ОДО.360.045 ТУ).

Отклонение напряжения питания управляющей катушки	от 0,8 до 1,1 Уном.
Номинальное напряжение катушки, В	5, 12, 15, 24, 48, 60, 110
Номинальное напряжение для реле РПГ-8А2510, В	12
Номинальный ток, А:	
замыкающих контактов реле (герконов МКА-52202)	4
переключающих контактов (герконов МКС-52201)	2,5
Номинальные рабочие токи, А:	
замыкающих контактов	от $1 \cdot 10^{-3}$ до 4
переключающих контактов	от $1 \cdot 10^{-3}$ до 2,5
Номинальное напряжение, В:	
замыкающих контактов реле	600
переключающих контактов	380
Номинальные рабочие напряжения, В:	
замыкающих контактов	от 6 до 380
переключающих контактов	от 6 до 220

Поставка электротехнических материалов и оборудования

Санкт-Петербург

тел.: (812) 324-48-88, факс: (812) 324-48-84

Исков

тел./факс: (8112) 67-27-88

Новгород

тел./факс: (8162) 77-86-59

Потребляемая мощность обмотки реле в холодном состоянии при температуре окружающего воздуха 20°C соответствует указанным в табл. 3.

Таблица 3

Тип реле	Потребляемая мощность, Вт при Uном						
	5 В	12 В	15 В	24 В	48 В	60 В	110 В
РПГ-8-2510	1,6	1,6	1,4	1,7	2,0	2,5	2,7
РПГ-8А2510	-	1,2	-	-	-	-	-
РПГ-8-2520	2,5	2,5	3,0	3,0	3,0	3,0	3,0
РПГ-8-2530	4,0	4,0	4,5	4,5	4,5	4,8	5,5
РПГ-8-2601	1,6	1,6	1,5	1,7	2,2	2,5	3,0
РПГ-8-2602	2,5	2,5	3,0	3,0	3,0	3,0	3,0

Механическая износостойкость контактов составляет не менее 6 млн. циклов.

Сопротивление изоляции реле типа РПГ-8А2510 при максимальной температуре окружающей среды не менее 2000 МОм, сопротивление изоляции реле остальных типов соответствует ряду 1.

Режимы коммутации и коммутационная износостойкость контактов реле типа РПГ-8А2510 приведены в табл. 4, замыкающих контактов остальных типов реле - в табл. 5, а переключающих контактов - в табл. 6.

Таблица 4 Режимы коммутации и износостойкость реле типа РПГ-8А2510

Режим коммутации		Род тока	Вид нагрузки	Число коммутаций, млн.
Ток, А	Напряжение, В			
2	40	Постоянный	Активная	0,1
$0,05 \cdot 10^{-6}$	От 0,001 до 100	Постоянный	Активная	0,1

Таблица 5 Режимы коммутации и износостойкость герконов МКА-52202

Вид коммутации						Род тока	Число циклов, млн.
включение			отключение				
Ток, А	Напряжение, В	t, с (cos φ)	Ток, А	Напряжение, В	t, с (cos φ)		
1,0	24	0,048	1,0	24	0,048	Постоянный	3,0
0,15	220	0,066	0,15	220	0,066		4,0
0,001	6	-	0,001	6	-		6,0
4,0	110	0,7	0,4	110	0,4	Переменный	2,5
2,0	220	0,7	0,2	220	0,4		4,0
1,25	380	0,7	0,125	380	0,4		2,5
4,0	24	-	4,0	24	-		0,5
1,135	220	-	1,135	220	-		2,0
2,0	220	-	2,0	220	-	0,02	

Таблица 6 Режимы коммутации и износостойкость герконов МКС-52201

Вид коммутации						Род тока	Число циклов, млн.
включение			отключение				
Ток, А	Напряжение, В	t, с (cos φ)	Ток, А	Напряжение, В	t, с (cos φ)		
0,5	24	0,04	0,5	24	0,04	Постоянный	2,0
0,001	6	-	0,001	6	-		6,0
2,0	110	0,7	0,2	110	0,4		2,5
0,455	220	-	0,455	220	-	Переменный	2,0

КОНСТРУКЦИЯ

Реле представляет собой устройство, основными элементами которого является катушка и расположенные в ней герконы. Выводы герконов и катушки припаяны к наконечникам. Расстояние между наконечниками кратно шагу, равному 2,5 мм. Катушку охватывает внешняя скоба, служащая одновременно экраном от внешних магнитных полей. Реле закрыто кожухом.

При подаче напряжения на катушку происходят замыкание замыкающих герконов, замыкание замыкающей и размыкание размыкающей контактных пар переключающих герконов. При снятии напряжения с катушки реле размыкаются замыкающие герконы, и замыкаются размыкающие контактные пары переключающих герконов.

Габаритные, установочные размеры и масса реле приведены на рис. 1. Схемы электрические принципиальные реле показаны на рис. 2.

ФОРМУЛИРОВАНИЕ ЗАКАЗА

В заказе необходимо указать: наименование и типоразмер реле, номинальное напряжение, номер технических условий. Примеры:

- для нужд народного хозяйства в районы с умеренным климатом - "Реле РПГ-8-2510У3, 12 В; ТУ16-647.055 - 87";
- для поставок на экспорт в районы с умеренным климатом - "Реле РПГ-8-2510У3, 12 В. Экспорт; ТУ16-647.055 - 87";
- для поставок на экспорт в страны с тропическим климатом - "Реле РПГ-8-2510О4, 12 В. Экспорт; ТУ16-647.055 - 87".

Поставка электротехнических материалов и оборудования

Санкт-Петербург

тел.: (812) 324-48-88, факс: (812) 324-48-84

Исков

тел./факс: (8112) 67-27-88

Новгород

тел./факс: (8162) 77-86-59

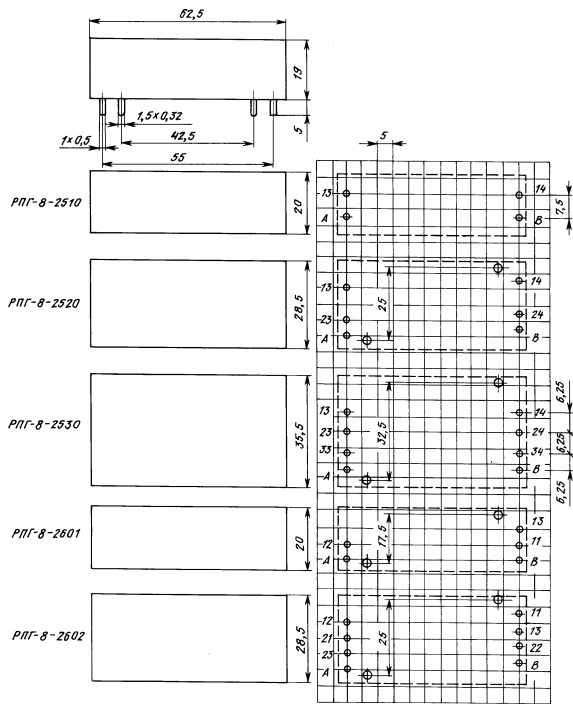


Рис. 1. Габаритные и установочные размеры реле РПП-8

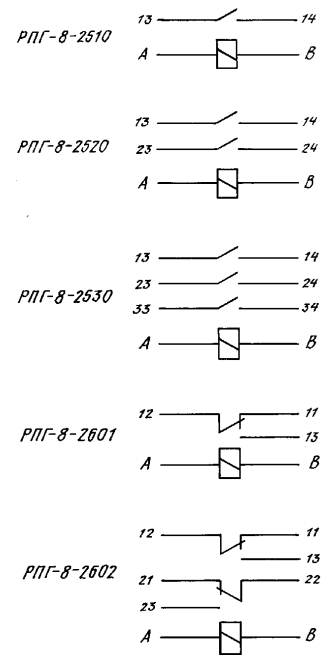


Рис. 2. Электрическая схема реле РПП-8