

## 7.4.4. РЕЛЕ ЭЛЕКТРОМАГНИТНОЕ ПРОМЕЖУТОЧНО-УКАЗАТЕЛЬНОЕ ТИПА РЭПУ-12

Реле электромагнитные промежуточно-указательные типа РЭПУ-12 постоянного и переменного тока частоты 50 и 60 Гц предназначены для применения в устройствах автоматики, в схемах защиты, а также в тех случаях, когда количество контактов основных реле недостаточно.

Структура условного обозначения РЭПУ-12-XXX-ХЗ:

- РЭПУ - реле электромагнитное промежуточное указательное;  
 12 - модификация;  
 ХХ - вид и количество контактов (приведены в табл. 1);  
 Х - способ монтажа:  
     1 - для утопленного монтажа с задним присоединением проводников под винт,  
     2 - для утопленного монтажа с задним присоединением проводников под пайку,  
     3 - для выступающего монтажа с передним присоединением проводников под винт;  
 Х - вид климатического исполнения У или Т;  
 3 - категория размещения по ГОСТ 15150.  
 ОКП 34 25

Степень защиты реле по корпусу IP40, по выводам IP00 по ГОСТ 14254.

Реле соответствует ТУ16 - 95 ИГФР.647135.002 ТУ.

## КЛАССИФИКАЦИЯ

Таблица .1 Типоисполнения реле

Типоисполнение	Количество контактов			
	закрывающих		размыкающих	
	с ручным возвратом	с самовозвратом	с ручным возвратом	с самовозвратом
РЭПУ-12-021; РЭПУ-12-022 РЭПУ-12-023	0	0	2	0
РЭПУ-12-041; РЭПУ-12-042	0	0	2	2
РЭПУ-12-111; РЭПУ-12-112 РЭПУ-12-113	1	0	1	0
РЭПУ-12-121; РЭПУ-12-122 РЭПУ-12-123	0	1	2	0
РЭПУ-12-131; РЭПУ-12-132	0	1	2	1
РЭПУ-12-201; РЭПУ-12-202 РЭПУ-12-203	2	0	0	0
РЭПУ-12-211; РЭПУ-12-212 РЭПУ-12-213	1	1	1	0
РЭПУ-12-221; РЭПУ-12-222	1	1	1	1
РЭПУ-12-301; РЭПУ-12-302 РЭПУ-12-303	2	1	0	0
РЭПУ-12-311; РЭПУ-12-312	2	1	0	1
РЭПУ-12-401; РЭПУ-12-402	2	2	0	0

## ТЕХНИЧЕСКИЕ ДАННЫЕ

По номинальным значениям напряжений и токов включающей обмотки реле соответствуют данным табл. 2.

Таблица 2

Реле с обмоткой напряжения		Реле с обмоткой тока	
Номинальное напряжение, В	Номинальная частота, Гц	Номинальный постоянный ток, А	Номинальный переменный ток, А
12	-	0,006	0,025
24	-	0,01	0,05
48	-	0,016	0,08
110	-	0,025	0,1
220	-	0,05	0,16
110	50	0,06	0,25
220	50	0,08	0,4
230*	50	0,1	0,5
240*	50	0,16	1,0
220*	60	0,25	2,5

**Поставка электротехнических материалов и оборудования**

Санкт-Петербург

тел.: (812) 324-48-88, факс: (812) 324-48-84

Исков

тел./факс: (8112) 67-27-88

Новгород

тел./факс: (8162) 77-86-59

230*	60	0,4	-
		0,5	-
		1,0	-
		2,0	-
		4,0	-

\* Только для реле, изготавливаемых на экспорт.

Напряжение (ток) срабатывания при нормальных климатических условиях не превышают значений, указанных в табл. 3.

Таблица 3

Род тока	Реле с включающей обмоткой	
	напряжения	тока
Постоянный	0,7 Uном	0,85 Iном
Переменный	0,8 Uном	0,9 Iном

Время включения контактов без самовозврата в нормальных климатических условиях не более 30 мс. Время включения контактов с самовозвратом не более 15 мс. Реле имеют типоразмеры по количеству контактов от 2 до 4 и по виду контактов (замыкающие, размыкающие, с ручным возвратом и самовозвратом). Длительно допустимый ток контактов - 4 А.

Механическая износостойкость реле для типоразмеров с контактами без самовозврата не менее 30000 циклов ВО. Механическая износостойкость реле для типоразмеров с контактами с самовозвратом не менее  $2 \cdot 10^6$  циклов ВО.

### КОНСТРУКЦИЯ

Действие реле основано на электромагнитном принципе с двухъякорной симметричной магнитной системой. Один из якорей воздействует на контактные пары и фиксируется в притянутом положении диском указателя поворотного типа. Другой якорь воздействует только на контактные пары с самовозвратом при их наличии в зависимости от исполнения. Указатель состоит из неподвижной светлой пластины, имеет 4 симметричных трапециевидных отверстия по диаметру и поворотный диск с четырьмя симметрично расположенными окрашенными трапециевидными площадками, который вращается на оси стержня. Диск приводится в движение проволоочной пружиной.

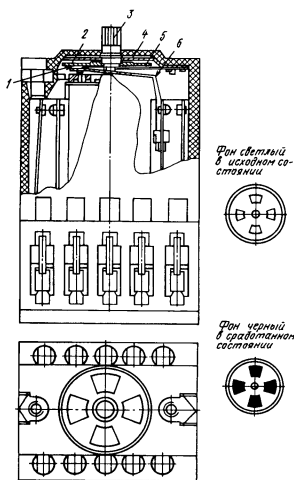


Рис. 1. Общий вид реле

- 1 - проволоочная пружина;
- 2 - фиксатор;
- 3 - ось-стержень;
- 4 - пластина;
- 5 - диск;
- 6 - якорь

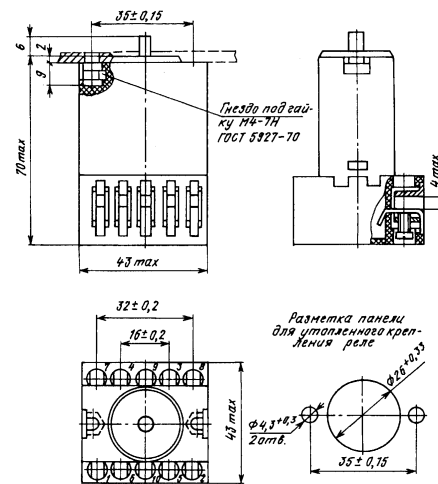


Рис. 2. Габаритные, установочные и присоединительные размеры реле для утопленного монтажа с задним присоединением проводов под винт. Масса - 140 г

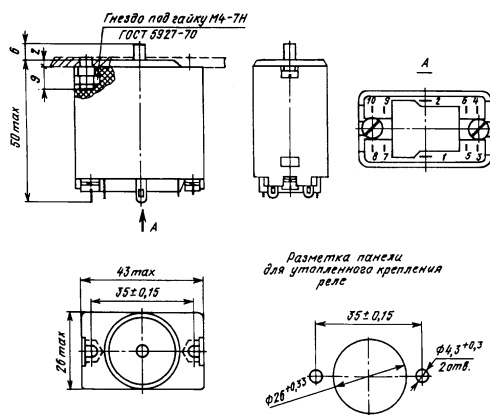


Рис. 3. Габаритные, установочные и присоединительные размеры реле для утопленного монтажа с задним присоединением проводов под пайку. Масса - 85 г

Габаритные, присоединительные размеры и масса реле приведены на рис. 2 - 4, схемы электрические принципиальные - на рис. 5.

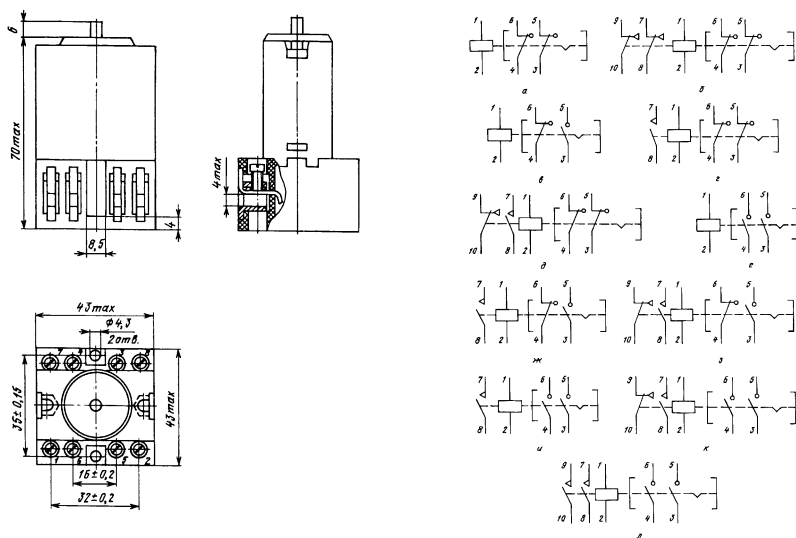


Рис. 4. Габаритные, установочные и присоединительные размеры реле для выступающего монтажа с передним присоединением проводников под винт. Масса - 140 г

а - с двумя размыкающими контактами с ручным возвратом;  
 б - с двумя размыкающими контактами с ручным возвратом и двумя размыкающими контактами с самовозвратом;  
 в - с одним замыкающим контактом с самовозвратом и двумя размыкающими контактами с ручным возвратом;  
 г - с одним замыкающим контактом с ручным возвратом и одним размыкающим контактом с ручным возвратом;  
 д - с одним замыкающим и одним размыкающим контактами с самовозвратом и двумя размыкающими контактами с ручным возвратом;  
 е - с двумя замыкающими контактами с ручным возвратом;  
 ж - с одним замыкающим и одним размыкающим контактами с ручным возвратом и одним замыкающим контактом с самовозвратом;  
 з - с одним замыкающим и одним размыкающим контактами с ручным возвратом и одним замыкающим и одним размыкающим контактами с самовозвратом;  
 и - с двумя замыкающими контактами с ручным возвратом и одним замыкающим контактом с самовозвратом;  
 к - с двумя замыкающими контактами с ручным возвратом и одним замыкающим и одним размыкающим контактами с самовозвратом;  
 л - с двумя замыкающими контактами с ручным возвратом и двумя замыкающими контактами с самовозвратом

#### ФОРМУЛИРОВАНИЕ ЗАКАЗА

Примеры записи обозначения реле РЭПУ-12 при заказе и в документации другого изделия:

- для внутренних поставок в районы с умеренным климатом, с двумя замыкающими контактами без самовозврата, для утопленного монтажа с задним присоединением проводов под винт, на напряжение 48 В постоянного тока - "Реле РЭПУ-12-201-УЗ, постоянное 48 В, ТУ16 - 95 ИГФР.647135.002 ТУ";
- для поставок на экспорт в страны с умеренным климатом, с двумя размыкающими контактами без самовозврата, для утопленного монтажа с задним присоединением проводов под пайку, на напряжение 220 В частоты 50 Гц - "Реле РЭПУ-12-022-УЗ, переменное 220 В, 50 Гц. Экспорт. ТУ16 - 95 ИГФР.647135.002 ТУ";
- для поставок на экспорт в страны с тропическим климатом, с одним замыкающим контактом с самовозвратом и двумя размыкающими контактами без самовозврата, для выступающего монтажа с передним присоединением проводников под винт, на постоянный ток 0,16 А - "Реле РЭПУ-12-123-ТЗ, постоянный 0,16 А. Экспорт. ТУ16 - 95 ИГФР.647135.002 ТУ".